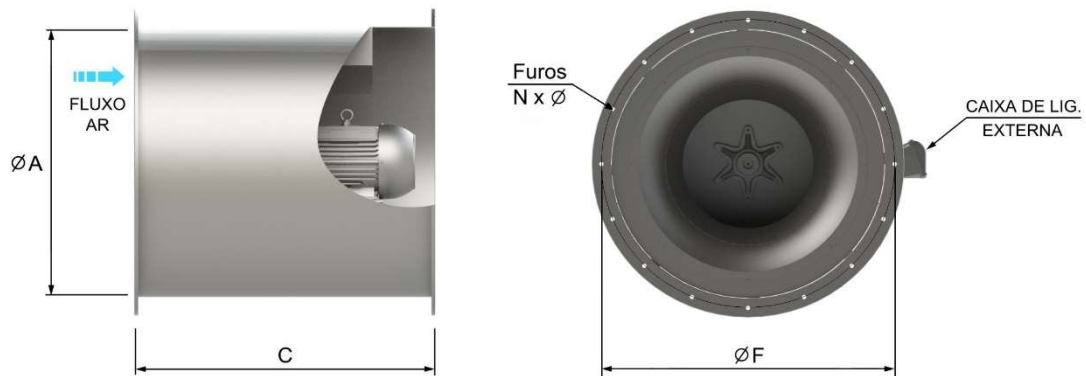


Dimensionais In Line

- Modelo TCA e TCL – Arranjo 4

ARRANJO 4



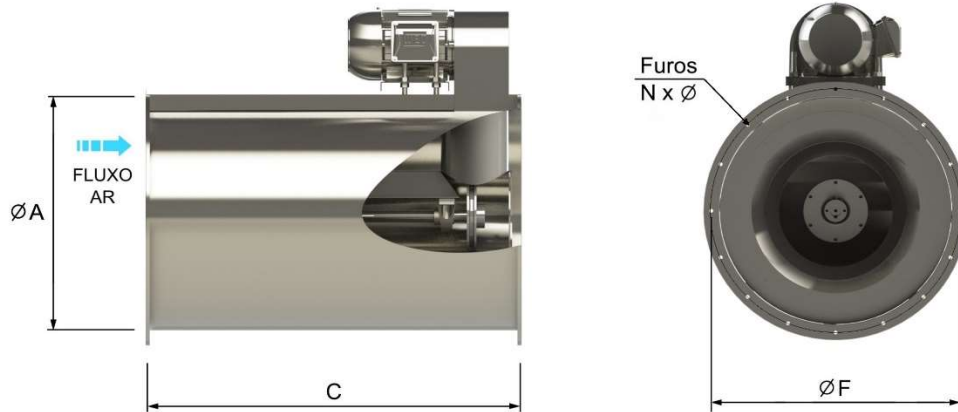
TAMANHO	ØA	C	ØF	N	Ø	Peso Aprox. (Kg) (s/motor)
280	400	505	438	12	9	30
315	450	605	488	12	9	35
355	500	605	538	12	9	40
400	560	704	598	16	9	45
450	630	750	668	16	9	56
500	710	780	760	16	11	70
560	800	915	850	16	11	110
630	900	1000	950	16	11	130
710	1000	1250	1050	16	11	170
800	1120	1330	1170	24	11	255
900	1250	1420	1300	24	11	360
1000	1400	1510	1450	24	14	410
1120	1600	1790	-	-	-	670
1250	1800	1910	-	-	-	790
1400	2000	2030	-	-	-	950
1600	2240	2160	-	-	-	1085
1800	2500	2310	-	-	-	1240
2000	2800	2510	-	-	-	1390

Nota: Ao fabricante reserva-se o direito de alteração sem prévio aviso. Mai/23.

Dimensionais In Line

- Modelo TCA e TCL – Arranjo 9

ARRANJO 9



TAMANHO	ØA	C	ØF	N	Ø	Peso Aprox. (Kg) (s/motor)
280	400	750	438	12	9	35
315	450	774	488	12	9	47
355	500	854	538	12	9	52
400	560	904	598	16	9	60
450	630	1080	668	16	9	87
500	710	1080	760	16	9	92
560	800	1120	850	16	11	135
630	900	1180	950	16	11	190
710	1000	1380	1050	16	11	266
800	1120	1450	1170	24	11	335
900	1250	1560	1300	24	11	400
1000	1400	1750	1450	24	11	475
1120	1600	1890	-	-	-	585
1250	1800	1970	-	-	-	840
1400	2000	2140	-	-	-	1020
1600	2240	2300	-	-	-	1205
1800	2500	2480	-	-	-	1425
2000	2800	2610	-	-	-	1625

Nota: Ao fabricante reserva-se o direito de alteração sem prévio aviso. Mai/23.