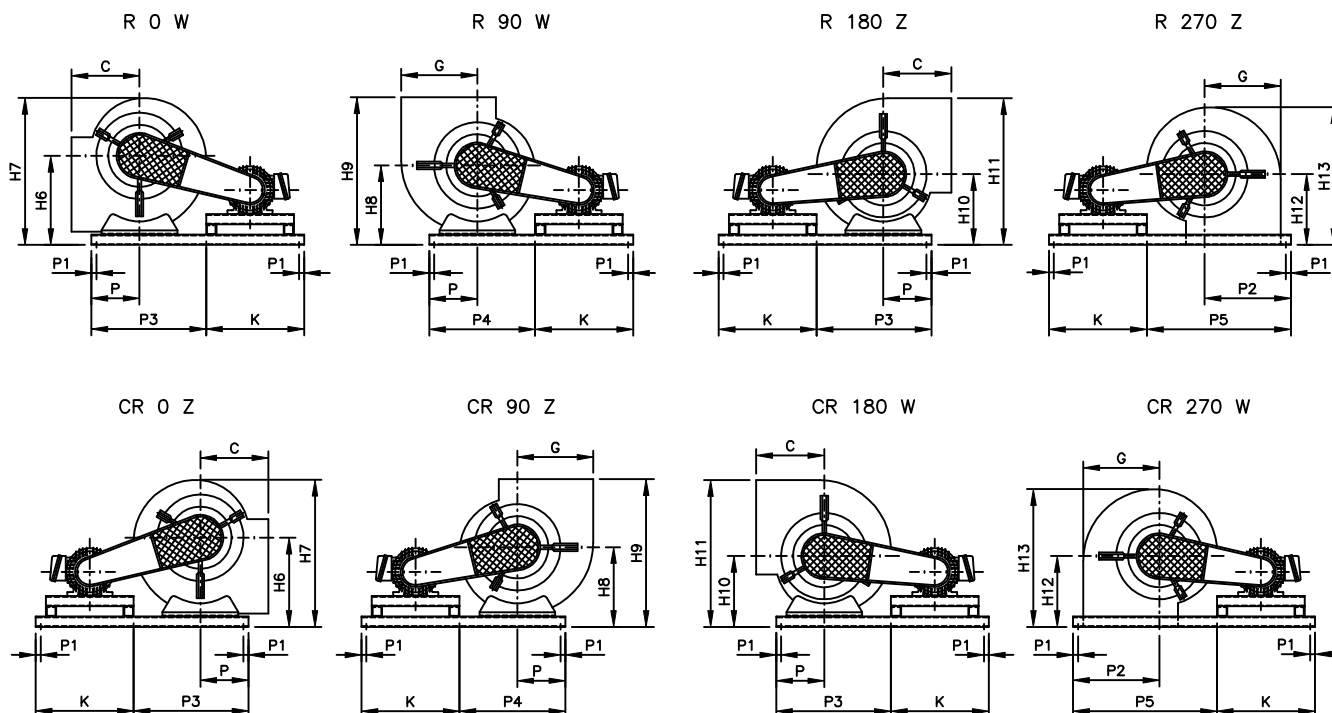


MODELO	A	A4	B	C	ØD <sup>h7</sup>	ØD2	E	F	G	H3	H4
160	202	61	243	171	20	9	143	124	162	150	130
180	226	69	268	187	20	9	160	138	182	165	145
200	252	75	303	199	20	9	177	153	201	185	160
224	282	85	338	214	20	9	199	172	226	205	180
250	317	93	378	229	25	9	221	191	251	230	200
280	357	103	428	250	25	9	247	213	281	255	220
315	402	115	478	272	25	9	278	240	316	285	250
355	452	130	533	309	30	9	314	272	356	325	285
400	503	150	604	332	30	11	353	305	401	365	315
450	563	170	674	363	35	11	397	343	451	405	350
500	633	186	754	398	35	11	442	382	502	450	390
560	713	206	855	433	40	14	495	428	562	505	435
630	803	231	955	496	40	14	556	480	632	565	490
710	903	261	1065	554	50	14	627	542	712	640	555

MODELO	H5	L	R	S	V	W	X	Y	Z	PESO - kg
160	170	110	152	40	275	307	6	22,8	160	9
180	190	130	165	40	300	332	6	22,8	180	10
200	210	150	212	40	335	367	6	22,8	200	11
224	235	174	230	40	370	402	6	22,8	224	14
250	260	200	251	50	410	442	8	28,3	250	16
280	290	230	276	50	460	492	8	28,3	280	25
315	325	255	301	50	518	558	8	28,3	315	32
355	365	295	341	50	573	613	8	33,3	355	40
400	410	340	376	50	644	684	8	33,3	400	53
450	460	390	415	60	714	754	10	38,3	450	62
500	510	440	455	60	794	834	10	38,3	500	80
560	570	480	515	80	917	979	12	43,3	560	105
630	640	550	565	80	1017	1079	12	43,3	630	143
710	725	630	628	100	1127	1189	14	53,8	710	231

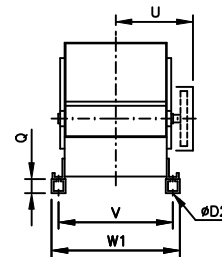


R = RELÓGIO      CR = CONTRA RELÓGIO

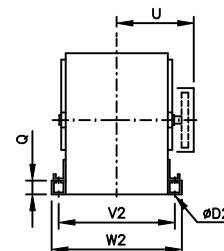
MODELO	K	H6	H7	H8	H9	H10	H11	H12	H13	P	P1	P2
160	VARI- ÁVEL CON- FORME MOTOR (pg. 35)	205	335	185	356	165	335	171	321	127	17	215
180		225	370	200	387	180	370	187	352	125	17	218
200		245	405	220	419	195	405	199	384	155	17	220
224		270	450	240	454	215	450	214	419	149	17	265
250		295	495	265	494	235	495	229	459	180	17	285
280		325	545	290	540	255	545	250	505	175	17	315
315		375	625	335	607	300	625	272	557	203	20	350
355		415	700	375	684	335	700	309	634	240	20	385
400		460	775	415	747	365	775	332	697	257	25	445
450		510	860	455	818	400	860	363	768	302	25	490
500		560	950	500	898	440	950	398	848	327	25	555
560		630	1065	565	998	495	1065	433	938	352	25	620
630		700	1190	625	1121	550	1190	496	1061	387	25	690
710		785	1340	700	1254	615	1340	554	1194	417	25	750

MODELO	P3	P4	P5	Q	V2	W1	W2	U	B.U. - kg <sup>1)</sup>
160	277	267	345	35	162	194	196	180	6
180	290	280	363	35	177	209	211	190	7
200	340	327	380	35	197	229	231	200	8
224	354	344	445	35	217	249	251	210	9
250	410	360	485	35	237	269	271	235	10
280	430	415	535	35	261	293	295	250	15
315	488	475	600	50	293	333	333	260	20
355	565	528	670	50	323	363	363	280	22
400	622	592	760	50	369	409	419	300	24
450	707	650	840	50	409	449	549	330	25
500	777	715	945	50	545	494	504	360	30
560	857	765	1055	60	523	585	591	420	32
630	952	867	1180	60	573	635	641	450	40
710	1057	970	1305	60	633	695	701	500	49

POSIÇÕES 0°, 90° e 180°

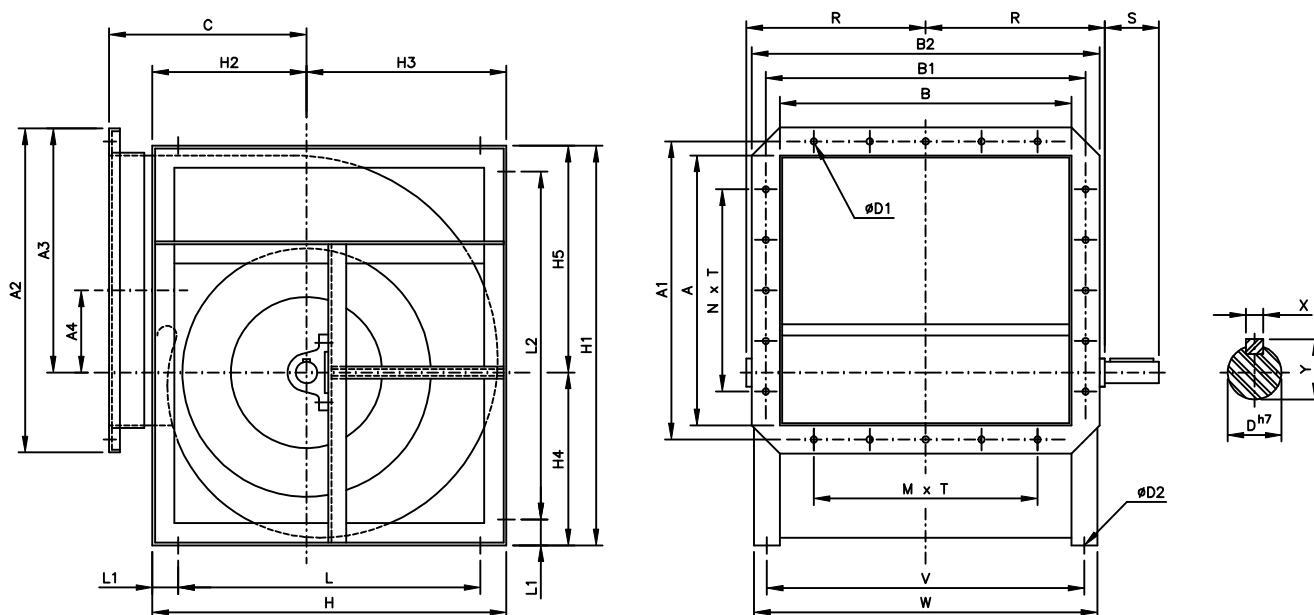


POSIÇÃO 270°



NOTAS: 1) PESO DA BASE ÚNICA COM TRILHOS SEM MOTOR.

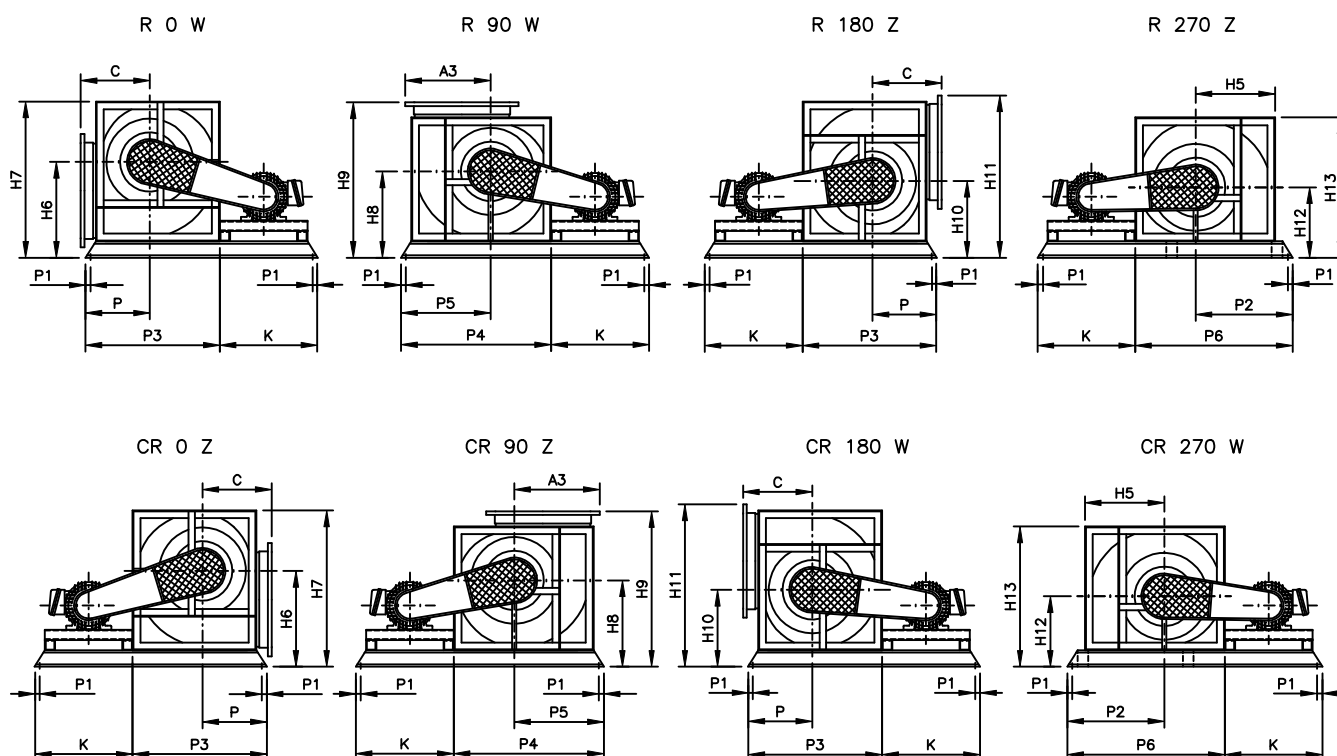
2) AO FABRICANTE RESERVA-SE O DIRETO DE ALTERAÇÃO SEM PRÉVIO AVISO. SET/15.



MODELO	A	A1	A2	A3	A4	B	B1	B2	C	ØD <sup>h7</sup>	ØD1
710	903	943	983	752	261	1065	1105	1145	554	50	9
800	1003	1043	1083	842	301	1200	1240	1280	622	50	9
900	1124	1164	1204	942	340	1326	1366	1406	686	60	9
1000	1254	1294	1334	1042	375	1506	1546	1586	785	60	9
1120	1404	1444	1484	1162	420	1706	1746	1786	875	60	11
1250	1604	1644	1684	1292	450	1906	1946	1986	957	60	11

MODELO	ØD2	H	H1	H2	H3	H4	H5	L	L1	L2
710	14	1105	1270	472	633	551	719	1005	50	1170
800	14	1235	1430	524	711	625	805	1135	50	1330
900	14	1405	1600	600	805	692	908	1305	50	1500
1000	14	1540	1780	650	890	770	1010	1440	50	1680
1120	14	1720	1990	720	1000	860	1130	1620	50	1890
1250	14	1910	2220	800	1110	960	1260	1810	50	2120

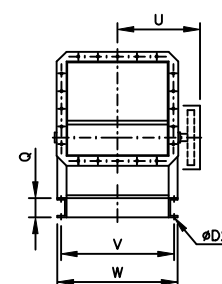
MODELO	M x T	N x T	R	S	V	W	X	Y	PESO - kg	
									CSD	CLD/CAFD
710	9 x 100	8 x 100	613	100	1125	1165	14	53,8	-	227
800	10 x 100	9 x 100	680	100	1260	1300	14	53,8	298	286
900	12 x 100	10 x 100	752	110	1386	1426	18	64,4	381	372
1000	14 x 100	11 x 100	842	110	1566	1606	18	64,4	507	485
1120	13 x 125	10 x 125	963	120	1776	1834	18	64,4	670	675
1250	14 x 125	12 x 125	1063	120	1976	2034	18	64,4	905	890



R = RELÓGIO      CR = CONTRA RELÓGIO

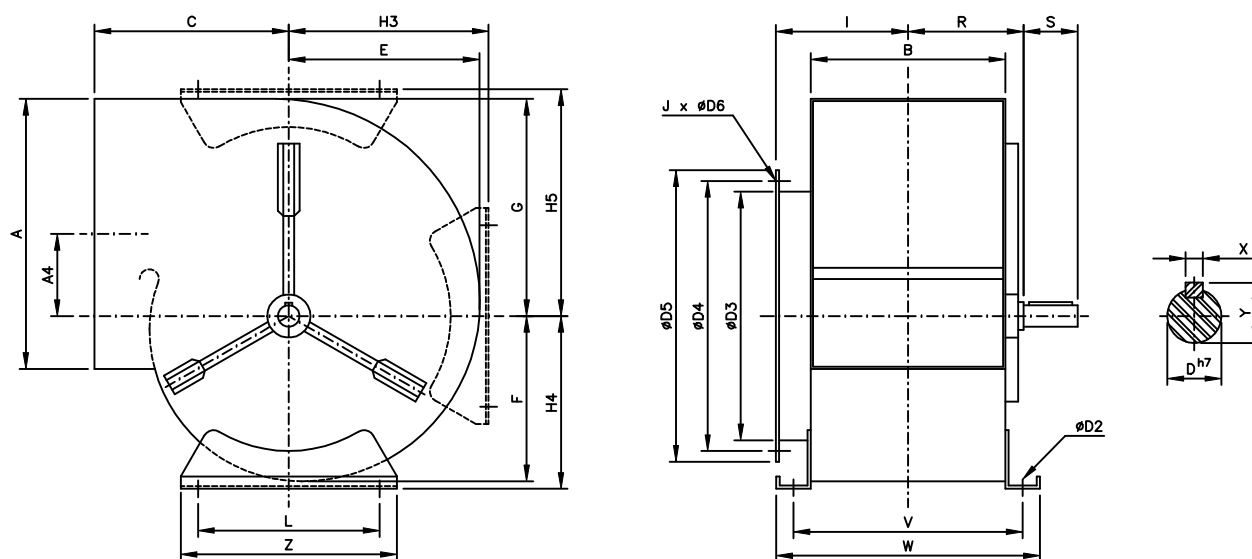
MODELO	K	H6	H7	H8	H9	H10	H11	H12	H13	P	P1
710	VARI-ÁVEL	819	1370	733	1287	651	1403	572	1205	522	25
800		905	1530	811	1433	725	1567	624	1335	574	25
900	CON-	1008	1700	905	1591	792	1734	700	1505	650	25
1000	FORME	1110	1880	990	1775	870	1912	750	1640	700	25
1120	MOTOR	1258	2118	1128	2003	988	2150	848	1848	785	30
1250	(pg. 35)	1388	2348	1238	2195	1088	2380	928	2038	865	30

MODELO	P2	P3	P4	P5	P6	Q	U	B.U. - kg <sup>1)</sup>
710	812	1155	1320	769	1363	100	735	66
800	902	1285	1480	855	1527	100	770	89
900	1002	1455	1650	958	1694	100	890	97
1000	1102	1590	1830	1060	1872	100	975	110
1120	1252	1785	2055	1195	2112	128	1115	125
1250	1382	1975	2285	1325	2342	128	1215	133



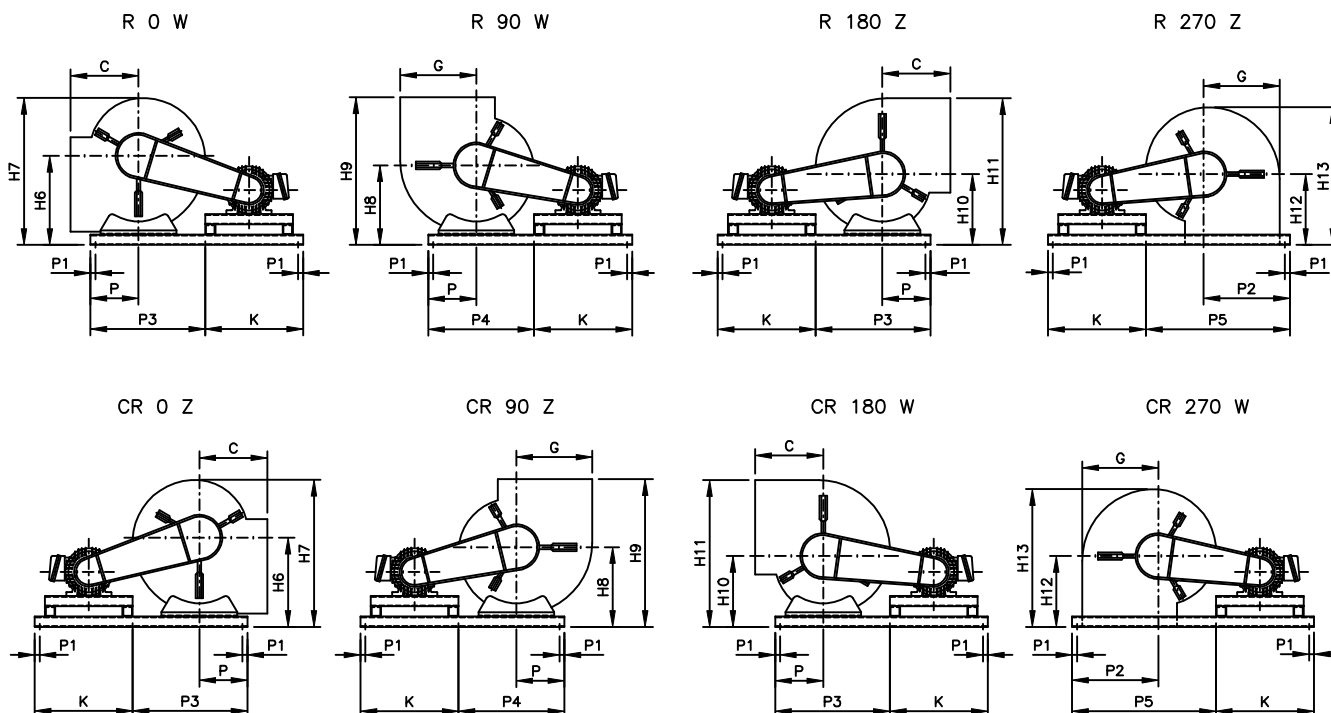
NOTAS: 1) PESO DA BASE ÚNICA COM TRILHOS SEM MOTOR.

2) AO FABRICANTE RESERVA-SE O DIRETO DE ALTERAÇÃO SEM PRÉVIO AVISO. SET/15.



MOD.	A	A4	B	C	ØD <sup>h7</sup>	ØD2	ØD3	ØD4	ØD5	J x ØD6	E	F	G
160	202	61	128	171	20	9	160	185	210	6 x 7	143	124	162
180	226	69	143	187	20	9	180	205	230	6 x 7	160	138	182
200	252	75	163	199	20	9	200	225	250	6 x 7	177	153	201
224	282	85	183	214	20	9	224	250	274	6 x 7	199	172	226
250	317	93	203	229	25	9	250	275	300	6 x 7	221	191	251
280	357	103	227	250	25	9	280	312	344	8 x 9	247	213	281
315	402	115	253	272	25	9	315	347	379	8 x 9	278	240	316
355	452	130	283	309	30	9	355	387	419	8 x 9	314	272	356
400	503	150	319	332	30	11	400	438	476	12 x 9	353	305	401
450	563	170	359	363	35	11	450	488	526	12 x 9	397	343	451
500	633	186	404	398	35	11	500	538	576	12 x 9	442	382	502
560	713	206	455	433	40	14	560	598	636	16 x 9	495	428	562
630	803	231	505	496	40	14	630	668	706	16 x 9	556	480	632
710	903	261	565	554	50	14	710	760	810	16 x 11	627	542	712

MOD.	H3	H4	H5	I	L	R	S	V	W	X	Y	Z	PESO - kg
160	150	130	170	114	110	116	40	160	192	6	22,8	160	7
180	165	145	190	121	130	123	40	175	207	6	22,8	180	8
200	185	160	210	131	150	133	40	195	227	6	22,8	200	9
224	205	180	235	141	174	143	40	215	247	6	22,8	224	11
250	230	200	260	151	200	153	50	235	267	8	28,3	250	12
280	255	220	290	161	230	165	50	259	291	8	28,3	280	18
315	285	250	325	171	255	178	50	293	333	8	28,3	315	23
355	325	285	365	181	295	202	50	323	363	8	33,3	355	28
400	365	315	410	191	340	220	50	359	399	8	33,3	400	36
450	405	350	460	201	390	244	60	399	439	10	38,3	450	43
500	450	390	510	211	440	267	60	444	484	10	38,3	500	55
560	505	435	570	221	480	300	80	517	579	12	43,3	560	73
630	565	490	640	231	550	325	80	567	629	12	43,3	630	105
710	640	555	725	241	630	362	100	627	689	14	53,8	710	162

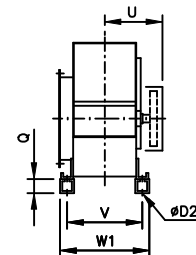


R = RELÓGIO      CR = CONTRA RELÓGIO

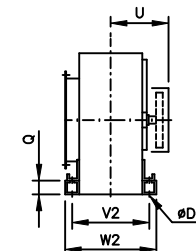
MODELO	K	H6	H7	H8	H9	H10	H11	H12	H13	P	P1	P2
160	VARI- ÁVEL CON- FORME MOTOR (pg. 35)	205	335	185	356	165	335	171	321	127	17	215
180		225	370	200	387	180	370	187	352	125	17	218
200		245	405	220	419	195	405	199	384	155	17	220
224		270	450	240	454	215	450	214	419	149	17	265
250		295	495	265	494	235	495	229	459	180	17	285
280		325	545	290	540	255	545	250	505	175	17	315
315		375	625	335	607	300	625	272	557	203	20	350
355		415	700	375	684	335	700	309	634	240	20	385
400		460	775	415	747	365	775	332	697	257	25	445
450		510	860	455	818	400	860	363	768	302	25	490
500		560	950	500	898	440	950	398	848	327	25	555
560		630	1065	565	998	495	1065	433	938	352	25	620
630		700	1190	625	1121	550	1190	496	1061	387	25	690
710		785	1340	700	1254	615	1340	554	1194	417	25	750

MODELO	P3	P4	P5	Q	V2	W1	W2	U	B.U. - kg <sup>1)</sup>
160	277	267	345	35	162	194	196	180	6
180	290	280	363	35	177	209	211	190	7
200	340	327	380	35	197	229	231	200	8
224	354	344	445	35	217	249	251	210	9
250	410	360	485	35	237	269	271	235	10
280	430	415	535	35	261	293	295	250	15
315	488	475	600	50	293	333	333	260	20
355	565	528	670	50	323	363	363	280	22
400	622	592	760	50	369	409	419	300	24
450	707	650	840	50	409	449	549	330	25
500	777	715	945	50	545	494	504	360	30
560	857	765	1055	60	523	585	591	420	32
630	952	867	1180	60	573	635	641	450	40
710	1057	970	1305	60	633	695	701	500	49

POSIÇÕES 0°, 90° e 180°

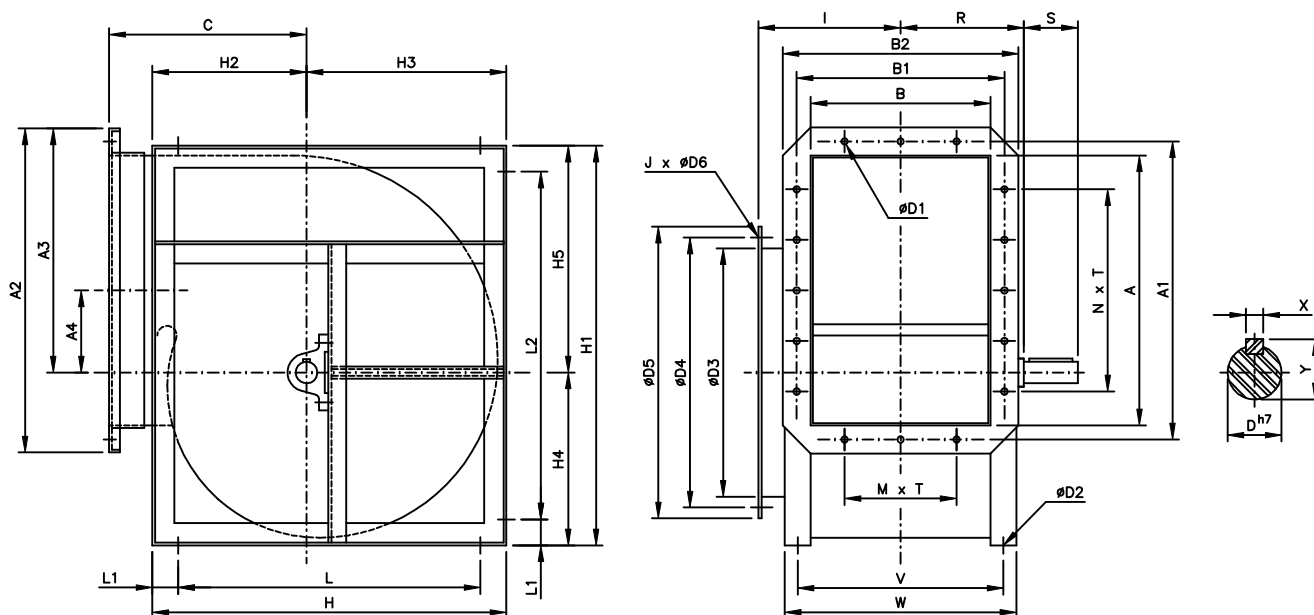


POSIÇÃO 270°



NOTAS: 1) PESO DA BASE ÚNICA COM TRILHOS SEM MOTOR.

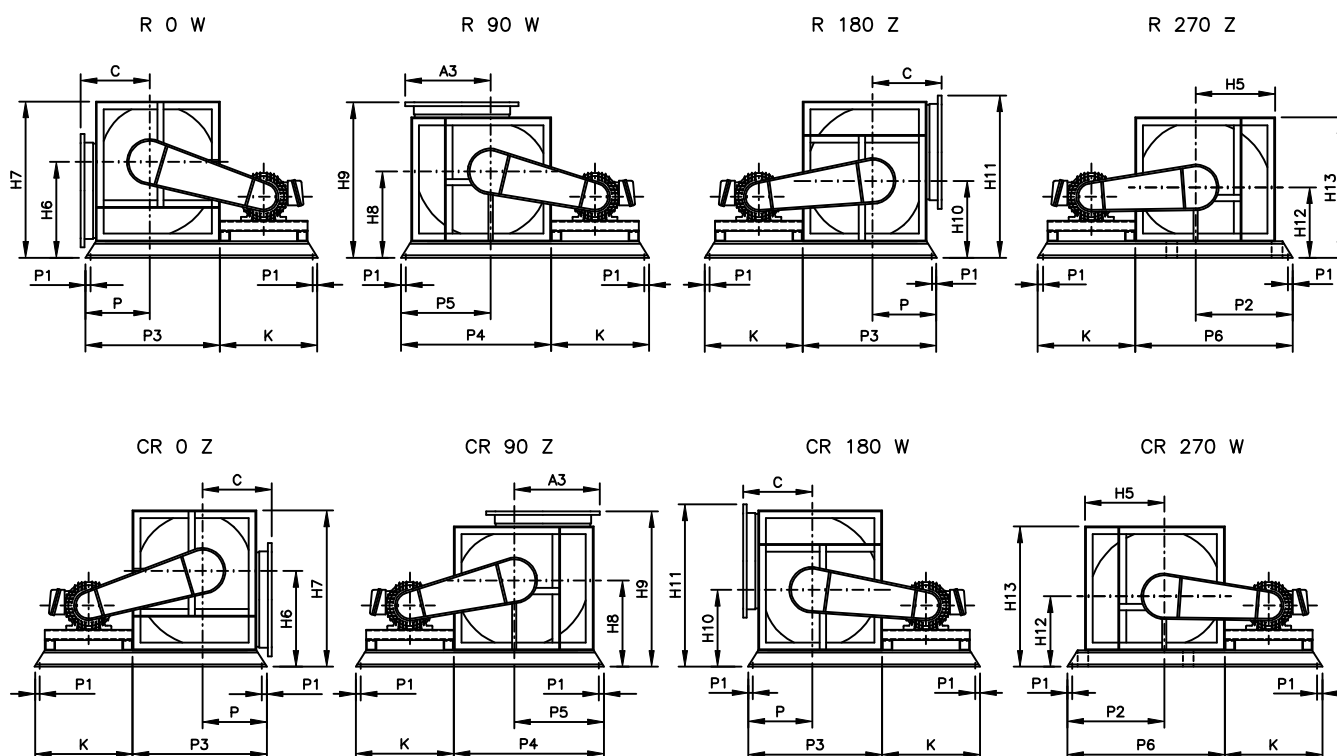
2) AO FABRICANTE RESERVA-SE O DIRETO DE ALTERAÇÃO SEM PRÉVIO AVISO. SET/15.



MOD.	A	A1	A2	A3	A4	B	B1	B2	C	ØD <sup>h7</sup>	ØD1	ØD2
710	903	943	983	752	261	565	605	645	554	50	9	14
800	1003	1043	1083	842	301	635	675	715	622	50	9	14
900	1124	1164	1204	942	340	716	756	796	686	60	9	14
1000	1254	1294	1334	1042	375	806	846	886	785	60	9	14
1120	1404	1444	1484	1162	420	906	946	986	875	60	11	14
1250	1604	1644	1684	1292	450	1006	1046	1086	957	60	11	14

MOD.	ØD3	ØD4	ØD5	J x ØD6	H	H1	H2	H3	H4	H5	I	L
710	710	760	810	16 x 11	1105	1270	472	633	551	719	402	1005
800	800	850	900	16 x 11	1235	1430	524	711	625	805	437	1135
900	900	950	1000	16 x 11	1405	1600	600	805	692	908	478	1305
1000	1000	1050	1100	16 x 11	1540	1780	650	890	770	1010	553	1440
1120	1120	1170	1220	24 x 11	1720	1990	720	1000	860	1130	603	1620
1250	1250	1300	1350	24 x 11	1910	2220	800	1110	960	1260	653	1810

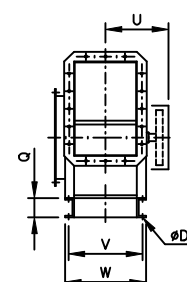
MOD.	L1	L2	M x T	N x T	R	S	V	W	X	Y	PESO - kg	
											CSS	CLS/CAFS
710	50	1170	5 x 100	8 x 100	362	100	625	665	14	53,8	-	162
800	50	1330	5 x 100	9 x 100	397	100	695	735	14	53,8	195	194
900	50	1500	6 x 100	10 x 100	447	110	776	816	18	64,4	252	253
1000	50	1680	7 x 100	11 x 100	492	110	866	906	18	64,4	340	350
1120	50	1890	7 x 125	10 x 125	579	120	976	1034	18	64,4	436	455
1250	50	2120	7 x 125	12 x 125	629	120	1076	1134	18	64,4	565	587



R = RELÓGIO      CR = CONTRA RELÓGIO

MODELO	K	H6	H7	H8	H9	H10	H11	H12	H13	P	P1
710	VARI- ÁVEL	819	1370	733	1287	651	1403	572	1205	522	25
800		905	1530	811	1433	725	1567	624	1335	574	25
900	CON-	1008	1700	905	1591	792	1734	700	1505	650	25
1000	FORME	1110	1880	990	1775	870	1912	750	1640	700	25
1120	MOTOR	1258	2118	1128	2003	988	2150	848	1848	785	30
1250	(pg. 35)	1388	2348	1238	2195	1088	2380	928	2038	865	30

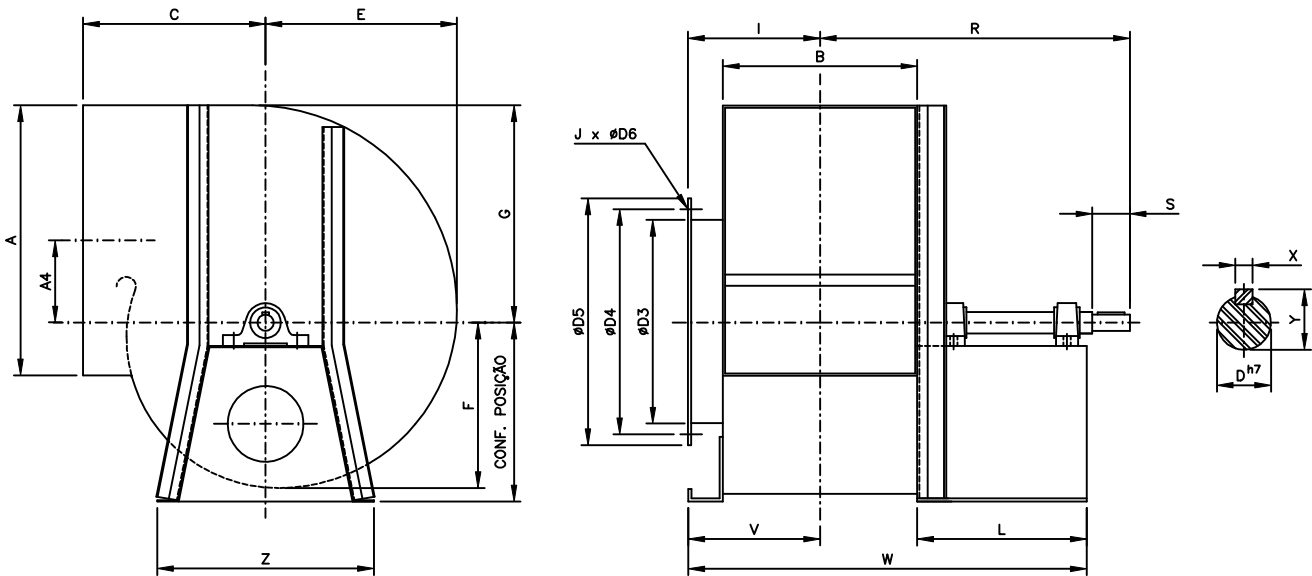
MODELO	P2	P3	P4	P5	P6	Q	U	B.U. - kg <sup>1)</sup>
710	812	1155	1320	769	1363	100	485	60
800	902	1285	1480	855	1527	100	520	82
900	1002	1455	1650	958	1694	100	590	91
1000	1102	1590	1830	1060	1872	100	640	102
1120	1252	1785	2055	1195	2112	128	740	118
1250	1382	1975	2285	1325	2342	128	790	125



NOTAS: 1) PESO DA BASE ÚNICA COM TRILHOS SEM MOTOR.

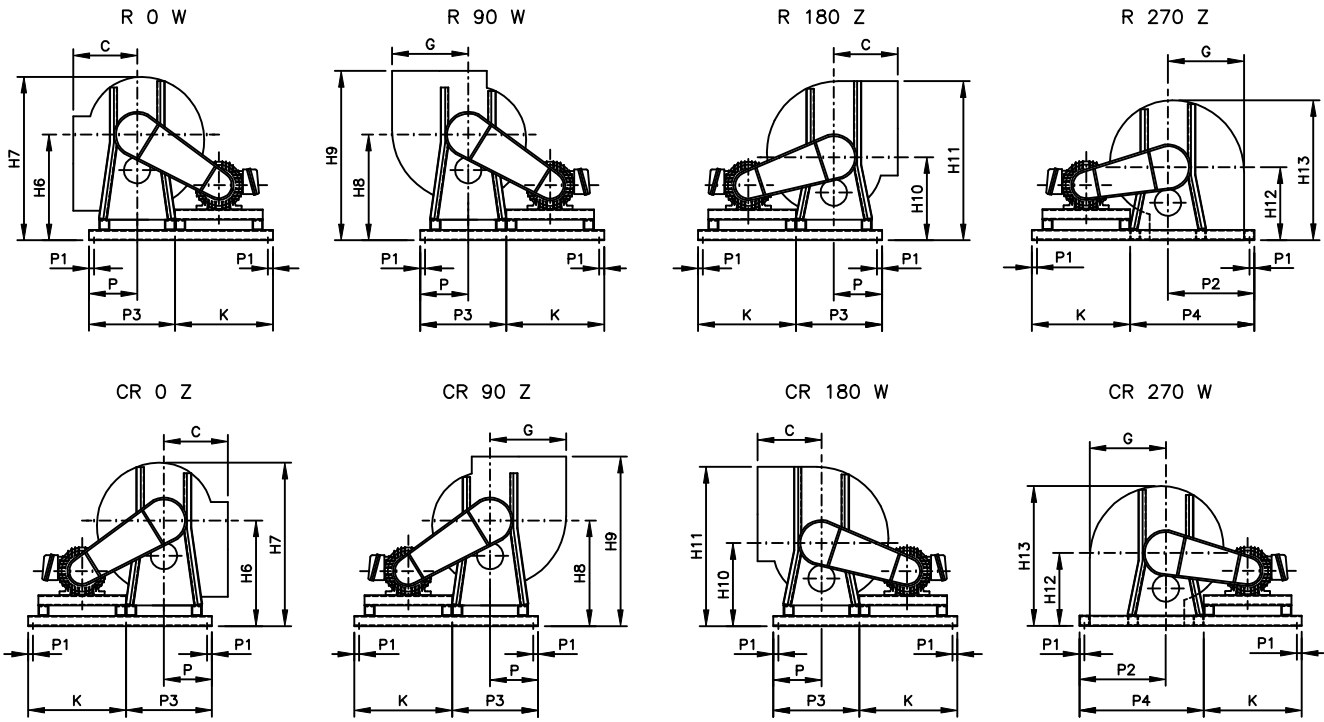
2) AO FABRICANTE RESERVA-SE O DIRETO DE ALTERAÇÃO SEM PRÉVIO AVISO. SET/15.





MOD.	A	A4	B	C	ØD <sup>h7</sup>	ØD2	ØD3	ØD4	ØD5	J x ØD6	E
160	206	75	125	171	20	10	160	185	210	6 x 7	143
180	226	86	143	187	20	10	180	205	230	6 x 7	160
200	252	95	163	199	20	10	200	225	250	6 x 7	177
224	282	108	183	214	20	10	224	250	274	6 x 7	199
250	317	120	203	229	25	10	250	275	300	6 x 7	221
280	357	135	227	250	25	10	280	312	344	8 x 9	247
315	402	148	253	272	25	10	315	347	379	8 x 9	278
355	452	168	283	309	30	10	355	387	419	8 x 9	314
400	503	190	319	332	30	10	400	438	476	12 x 9	353
450	563	215	359	363	35	12	450	488	526	12 x 9	397
500	633	238	404	398	35	12	500	538	576	12 x 9	442
560	713	268	455	433	40	12	560	598	636	16 x 9	495
630	803	303	505	496	40	12	630	668	706	16 x 9	556
710	903	341	565	554	50	14	710	760	810	16 x 11	627

MOD.	F	G	I	L	R	S	V	W	X	Y	Z	CARC. MÁX.	PESO - kg
160	124	161	133	300	419	58	102	466	6	22,8	224	80	8
180	138	182	121	300	424	55	110	481	6	22,8	224	80	9
200	153	201	131	300	429	50	120	501	6	22,8	224	80	13
224	172	226	141	300	435	46	130	522	6	22,8	224	80	14
250	191	251	216	350	507	62	140	592	8	28,3	315	90	17
280	213	281	228	350	522	66	152	616	8	28,3	315	90	22
315	240	316	241	350	534	65	165	642	8	28,3	315	90	26
355	272	356	256	400	607	72	180	722	8	33,3	355	112	30
400	305	401	274	400	624	71	200	757	8	33,3	355	112	33
450	343	451	294	480	731	82	230	889	10	38,3	450	132	45
500	382	502	317	480	753	82	252	934	10	38,3	450	132	74
560	428	562	342	473	819	107	278	979	12	43,3	560	132	106
630	480	632	367	473	821	110	303	1029	12	43,3	560	132	120
710	542	712	402	573	984	140	341	1197	14	53,8	710	160	155

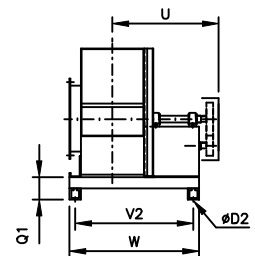


R = RELÓGIO      CR = CONTRA RELÓGIO

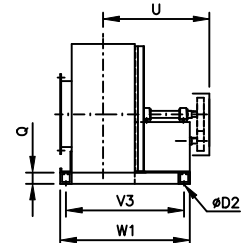
MODELO	K	H6	H7	H8	H9	H10	H11	H12	H13	P	P1	P2
160	VARI- ÁVEL CON- FORME MOTOR (pg. 35)	210	334	210	381	185	346	221	364	149	15	234
180		230	268	230	417	200	382	237	397	149	15	254
200		250	404	250	449	215	416	249	427	149	15	274
224		274	446	274	488	234	460	264	464	149	15	298
250		300	492	300	529	255	506	279	501	195	15	324
280		330	544	330	580	280	561	300	548	195	15	354
315		365	605	365	637	310	626	322	601	195	15	389
355		405	678	405	714	345	701	359	674	215	15	429
400		465	756	465	782	395	796	382	735	215	20	474
450		515	859	515	878	435	886	428	826	275	20	550
500		565	948	565	963	475	977	463	906	275	20	600
560		625	1054	625	1058	525	1087	498	994	330	20	660
630		695	1175	695	1191	580	1212	561	1118	330	20	730
710		790	1332	790	1344	660	1372	1084	2186	413	25	826

POSIÇÕES 0°, 90° e 180°

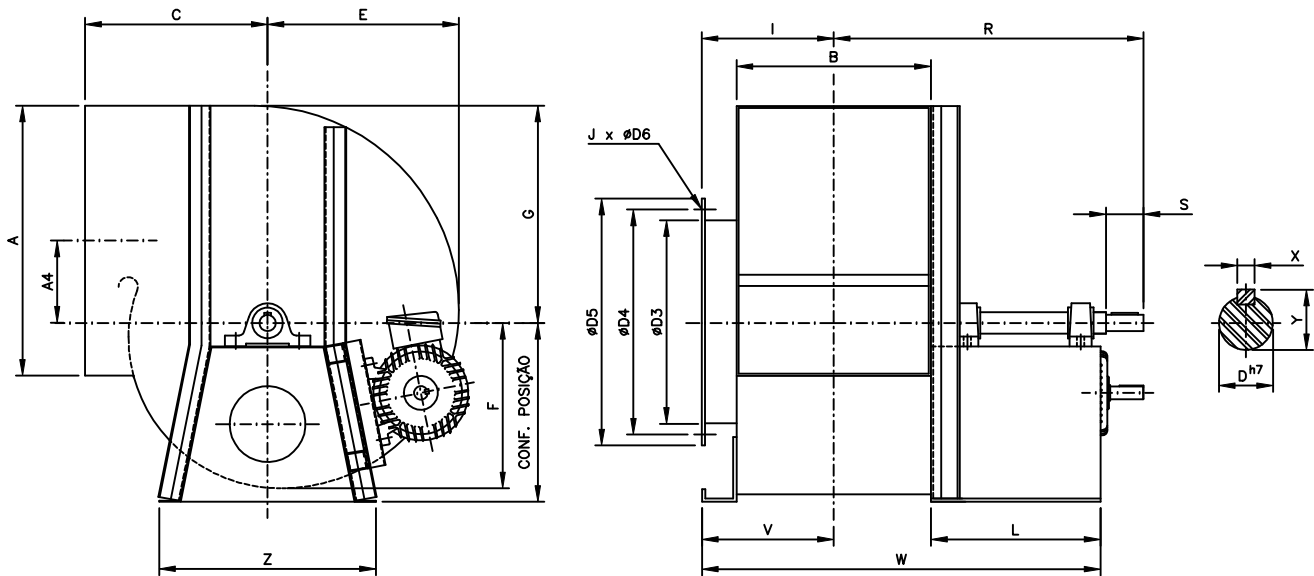
MODELO	P3	P4	Q	U	V2	V3	W1	B.U. - kg <sup>1)</sup>
160	224		50	429	522	522	559	7
180	224		50	434	522	522	559	7
200	224	351	50	439	522	522	559	7
224	224	375	50	445	522	522	559	7
250	315	447	50	517	642	642	679	8
280	315	477	50	532	642	642	679	8
315	315	512	50	544	642	642	679	8
355	355	572	50	617	757	757	794	11
400	355	617	50	624	757	757	794	11
450	450	725	65	732	935	935	985	19
500	450	775	65	763	935	935	985	19
560	560	890	65	839	985	985	1035	21
630	560	960	65	841	985	985	1035	21
710	710	1123	80	1004	1223	1223	1281	25



POSIÇÃO 270°

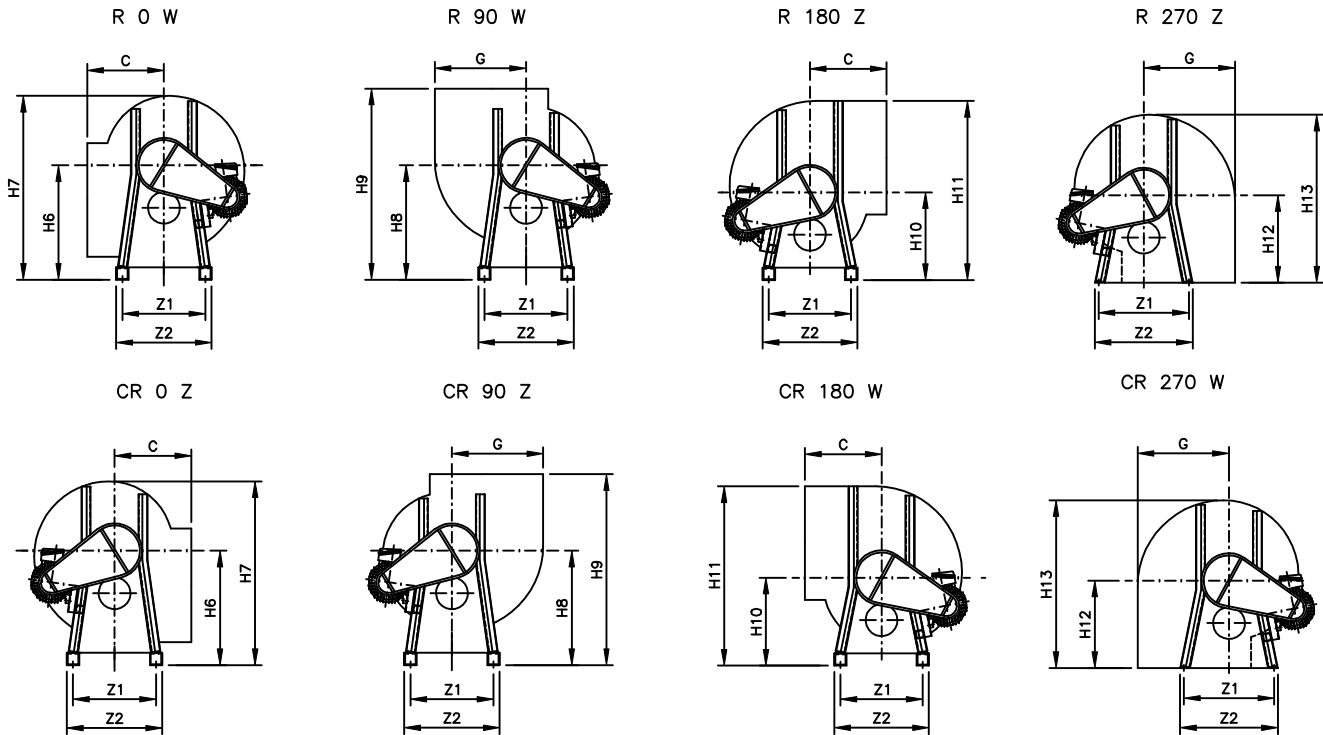


NOTAS: 1) PESO DA BASE ÚNICA COM TRILHOS SEM MOTOR.  
2) AO FABRICANTE RESERVA-SE O DIRETO DE ALTERAÇÃO SEM PRÉVIO AVISO. (AGO/15)



MOD.	A	A4	B	C	ØD <sup>h7</sup>	ØD2	ØD3	ØD4	ØD5	J x ØD6	E
250	317	120	203	229	25	10	250	275	300	6 x 7	221
280	357	135	227	250	25	10	280	312	344	8 x 9	247
315	402	148	253	272	25	10	315	347	379	8 x 9	278
355	452	168	283	309	30	10	355	387	419	8 x 9	314
400	503	190	319	332	30	10	400	438	476	12 x 9	353
450	563	215	359	363	35	12	450	488	526	12 x 9	397
500	633	238	404	398	35	12	500	538	576	12 x 9	442
560	713	268	455	433	40	12	560	598	636	16 x 9	495
630	803	303	505	496	40	12	630	668	706	16 x 9	556
710	903	341	565	554	50	14	710	760	810	16 x 11	627

MOD.	F	G	I	L	R	S	V	W	X	Y	Z	CARC. MÁX.	PESO - kg
250	191	251	216	350	507	62	140	592	8	28,3	315	90	17
280	213	281	228	350	522	66	152	616	8	28,3	315	90	22
315	240	316	241	350	534	65	165	642	8	28,3	315	90	26
355	272	356	256	400	607	72	180	722	8	33,3	355	112	30
400	305	401	274	400	624	71	200	757	8	33,3	355	112	33
450	343	451	294	480	731	82	230	889	10	38,3	450	132	45
500	382	502	317	480	753	82	252	934	10	38,3	450	132	74
560	428	562	342	473	819	107	278	979	12	43,3	560	132	106
630	480	632	367	473	821	110	303	1029	12	43,3	560	132	120
710	542	712	402	573	984	140	341	1197	14	53,8	710	160	155

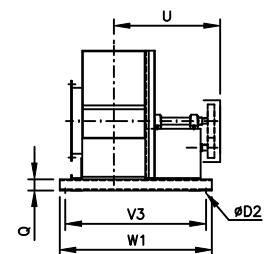


R = RELÓGIO CR = CONTRA RELÓGIO

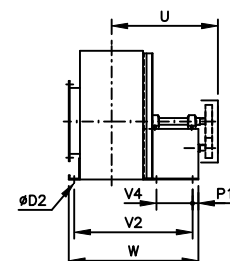
MODELO	H6	H7	H8	H9	H10	H11	H12	H13	Z1	Z2
280	330	544	330	580	280	263	300	548	378	315
315	365	605	365	637	310	628	322	601	378	315
355	405	678	405	714	345	703	359	674	318	355
400	465	756	465	782	395	784	382	735	318	355
450	515	859	515	878	435	889	428	826	400	450
500	565	948	565	963	475	979	463	906	400	450
560	625	1054	625	1058	525	1089	498	994	510	560
630	695	1175	695	1191	580	1214	561	1118	510	560
710	790	1332	790	1344	660	1374	634	1261	652	710

POSIÇÕES 0°, 90° e 180°

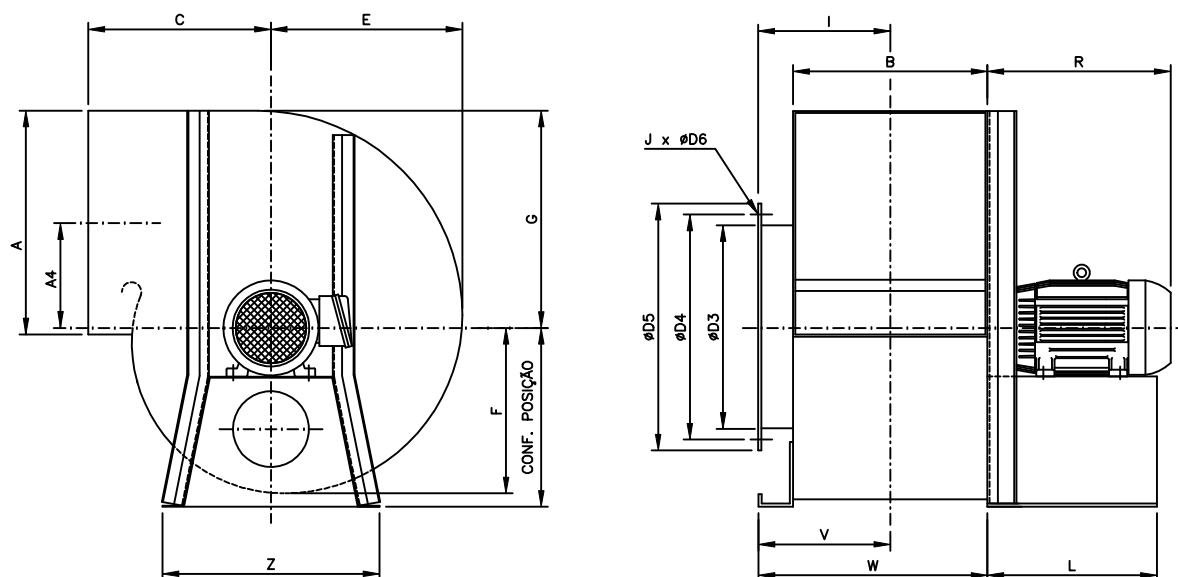
MODELO	P	P1	P2	Q	V3	V4	W1	W2	U	BU kg <sup>1)</sup> 0°/90°/180° - 270°
280	195	15	364	50	725	588	755	625	545	3-7
315	195	15	389	50	725	613	755	650	560	3-7
355	215	15	429	50	840	688	870	730	630	4-8
400	215	15	474	50	840	728	870	765	645	4-14
450	275	20	550	65	1045	850	1085	900	755	8-17
500	275	20	600	65	1045	895	1085	945	780	8-18
560	330	20	660	65	1100	940	1140	990	820	8-20
630	330	20	730	65	1100	990	1140	1040	850	8-21
710	413	25	826	80	1350	1152	1400	1210	1020	12-28



POSIÇÃO 270°



NOTAS: 1) PESO DOS TRILHOS DO VENTILADOR E MOTOR, PORÉM SEM MOTOR.  
2) AO FABRICANTE RESERVA-SE O DIREITO DE ALTERAÇÃO SEM PRÉVIO AVISO. AGO/15

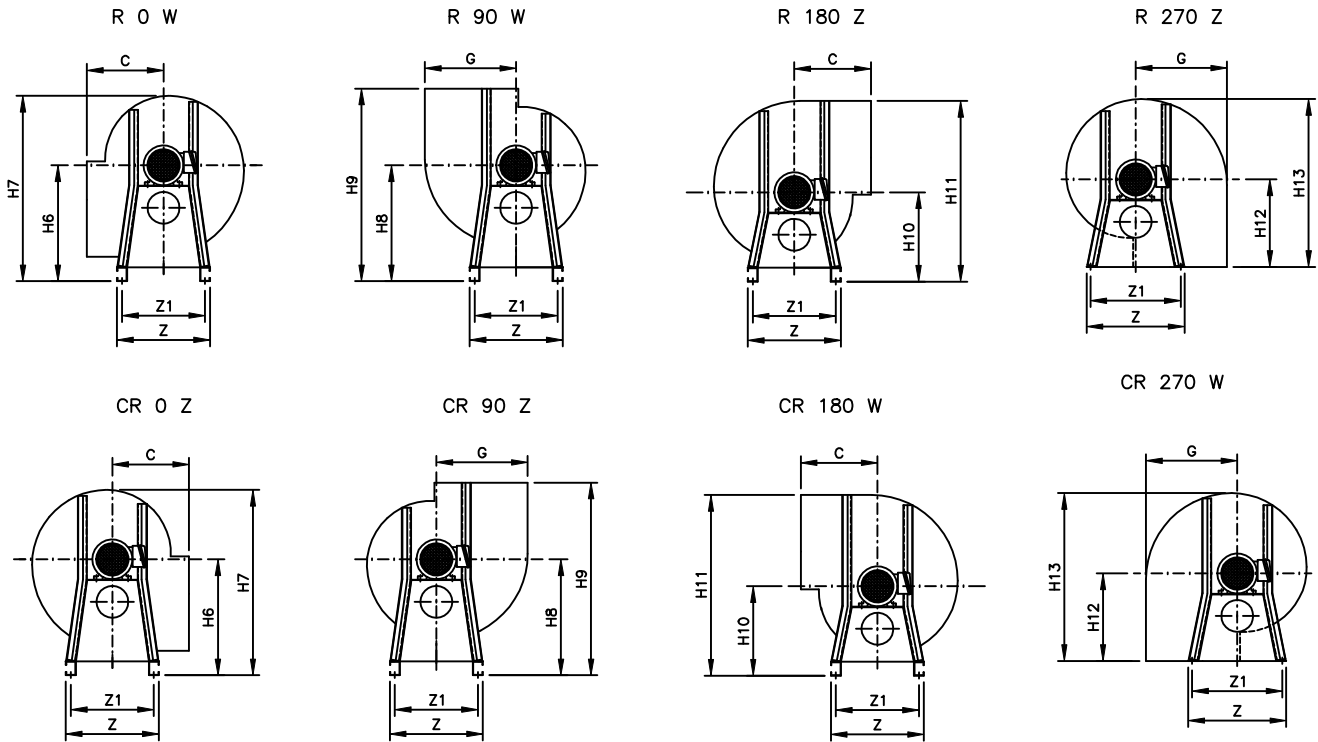


MOD.	A	A4	B	C	ØD2	ØD3	ØD4	ØD5	J x ØD6
160	202	61	128	171	10	160	185	210	6 x 7
180	226	69	143	187	10	180	205	230	6 x 7
200	252	75	163	199	10	200	225	250	6 x 7
224	282	85	183	214	10	224	250	274	6 x 7
250	317	93	203	229	10	250	275	300	6 x 7
280	357	103	227	250	10	280	312	344	8 x 9
315	402	115	253	272	10	315	347	379	8 x 9
355	452	130	283	309	10	355	387	419	8 x 9

MOD.	E	F	G	I	V	W	PESO - kg
160	143	124	162	114	101	163	7
180	160	138	182	121	108	178	8
200	177	153	201	131	118	198	10
224	199	172	226	141	128	218	12
250	221	191	251	216	138	138	18
280	247	213	281	228	150	150	25
315	278	240	316	241	163	163	30
355	314	272	356	256	178	178	40

MODELO	H6	H7	H8	H9	H10	H11	H12	H13
160	230	335	180	401	230	392	171	314
180	230	346	180	417	230	412	187	347
200	274	403	274	473	274	475	199	376
224	274	419	274	488	274	500	214	413
250	330	491	330	559	330	581	229	450
280	330	509	330	580	330	611	250	497
315	365	605	365	637	310	626	272	550
355	405	678	405	714	345	701	309	623

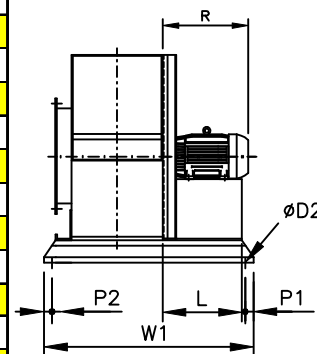
DIMENSÕES COMPLEMENTARES



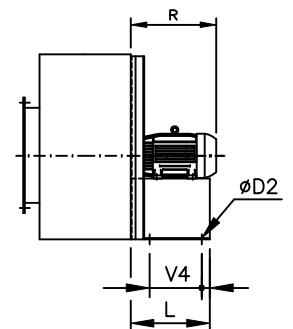
R = RELÓGIO      CR = CONTRA RELÓGIO

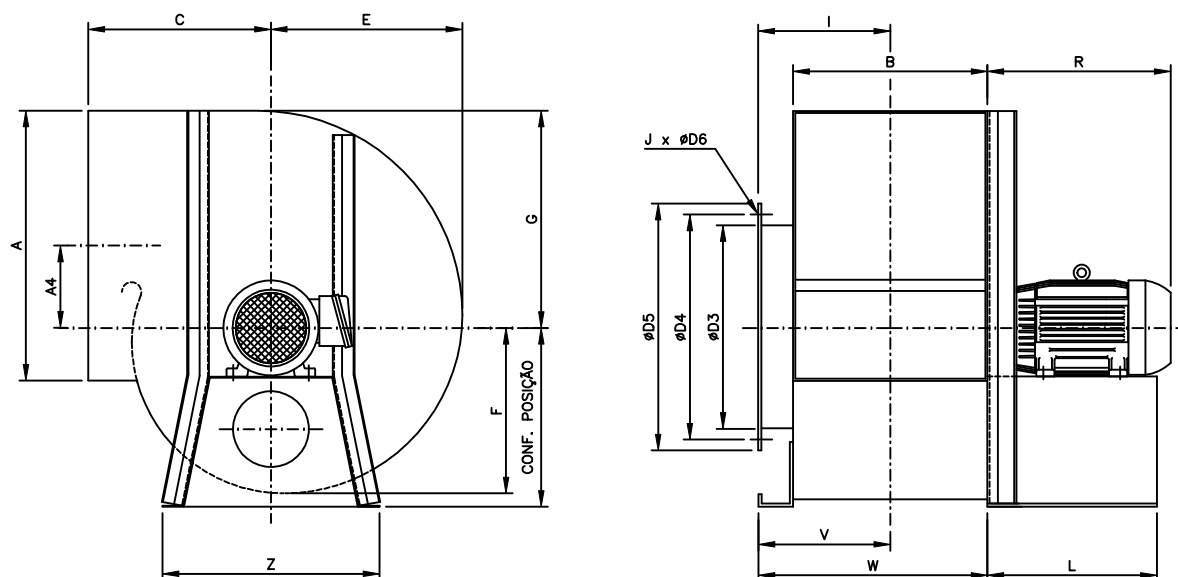
MODELO	CARC. MOTOR	Z	Z1	P1	P2	W 1	V4	L
160	63	224	186	19	19	435	108	148
	71	224	186			435	137	177
	80	224	186			480	160	200
180	63	224	186	19	19	435	108	160
	71	224	186			435	137	180
	80	224	186			480	160	200
200	63	250	212	19	19	480	112	153
	71	250	212			480	152	194
	80	250	212			480	152	194
224	63	250	212	19	19	480	112	153
	71	250	212			480	152	194
	80	250	212			480	152	194
250	63	280	242	19	19	540	112	153
	71					540	152	194
	80					540	152	194
	90					590	212	254
280	63	280	242	19	19	540	112	153
	71					540	152	194
	80					540	152	194
	90					590	212	254
315	71	315	277	19	19	590	-	238
	80					590	-	238
	90					590	-	238
	100					725	-	300
355	71	355	317	19	19	590	-	238
	80					590	-	238
	90					590	-	238
	100					725	-	300
	112					725	-	300

POSIÇÕES 0°, 90° e 180°



POSIÇÃO 270°

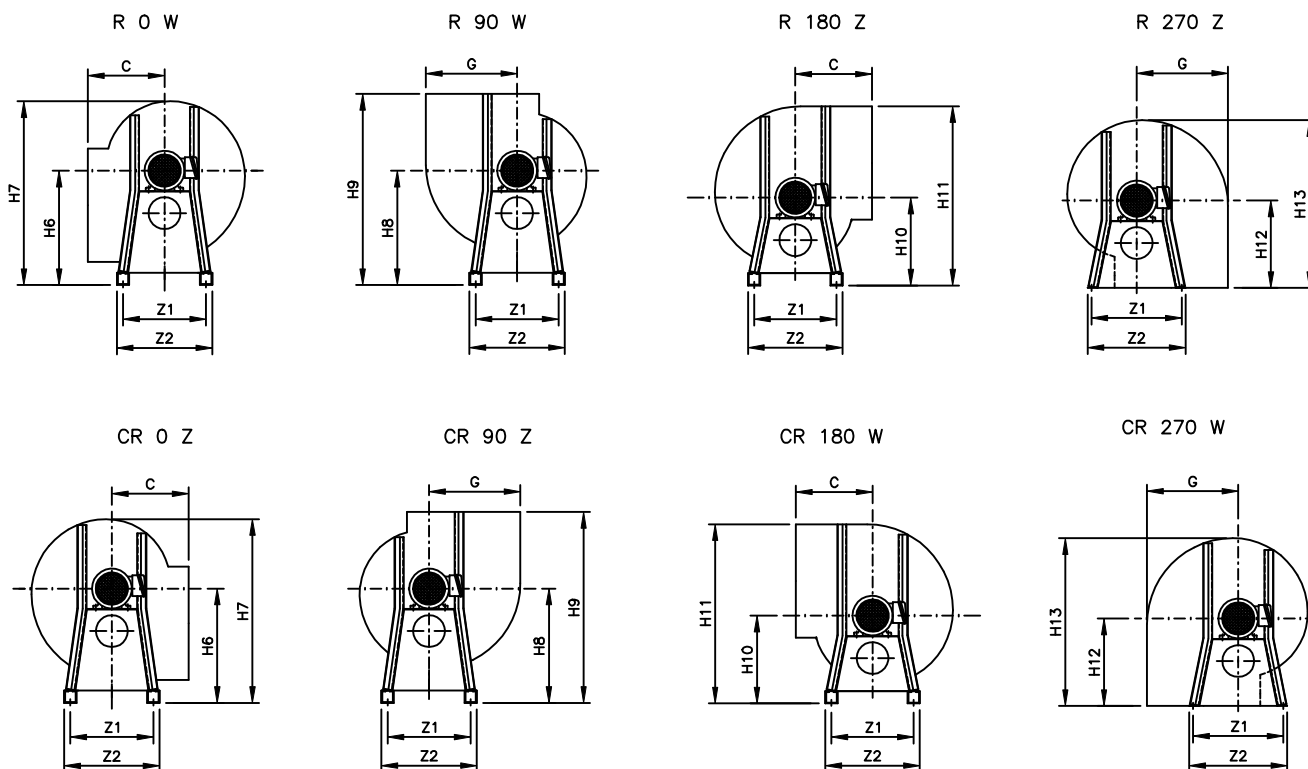




MOD.	A	A4	B	C	ØD2	ØD3	ØD4	ØD5	J x ØD6
400	503	150	319	332	11	400	438	476	12 x 9
450	563	170	359	363	11	450	488	526	12 x 9
500	633	186	404	398	11	500	538	576	12 x 9
560	713	206	455	433	14	560	598	636	16 x 9
630	803	231	505	496	14	630	668	706	16 x 9
710	903	261	565	554	14	710	760	810	16 x 11

MOD.	E	F	G	I	V	W	PESO - kg
400	353	305	401	274	200	359	35
450	397	343	451	294	220	399	40
500	442	382	502	317	242	444	52
560	495	428	562	342	290	517	68
630	556	480	632	367	315	567	103
710	627	542	712	402	345	627	158

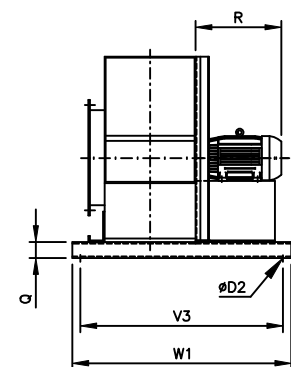
MODELO	H6	H7	H8	H9	H10	H11	H12	H13
400	465	756	465	782	395	796	382	735
450	515	859	515	878	435	886	428	826
500	565	948	565	963	475	977	463	906
560	625	1054	625	1058	525	1087	498	994
630	695	1175	695	1191	580	1212	561	1118
710	790	1332	790	1344	660	1372	1084	2186



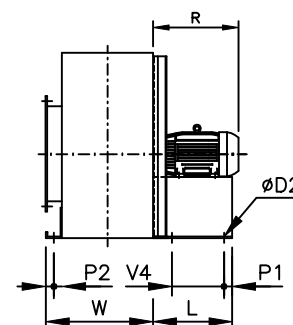
R = RELÓGIO      CR = CONTRA RELÓGIO

POSIÇÕES 0°, 90° e 180°

MOD.	CARC. MOTOR	Z	Z1	P1	P2	Q	R	V3	V4	W1	L	Perfil C kg <sup>1)</sup>
400	71	400	402	20	20	40	200	529	140	579	180	6
	80						240	549	160	599	200	6
	90						240	579	190	629	230	6
	100						300	619	230	669	270	7
	112						300	619	230	669	270	7
450	80	450	452	20	20	40	240	589	160	639	200	7
	90						240	619	190	669	230	7
	100						300	659	230	709	270	8
	112						300	659	230	709	270	8
500	80	500	502	20	20	40	240	634	160	684	200	8
	90						240	664	190	714	230	8
	100						300	704	230	754	270	9
	112						300	704	230	754	270	9
560	90	560	562	20	20	40	240	737	190	787	230	9
	100						300	777	230	827	270	9
	112						300	777	230	827	270	10
	132						400	857	310	907	350	10
630	112	630	632	20	20	40	300	827	230	877	270	11
	132						400	907	310	957	350	11
710	112	710	710	25	25	50	300	887	210	937	270	12
	132						400	977	290	1027	350	12



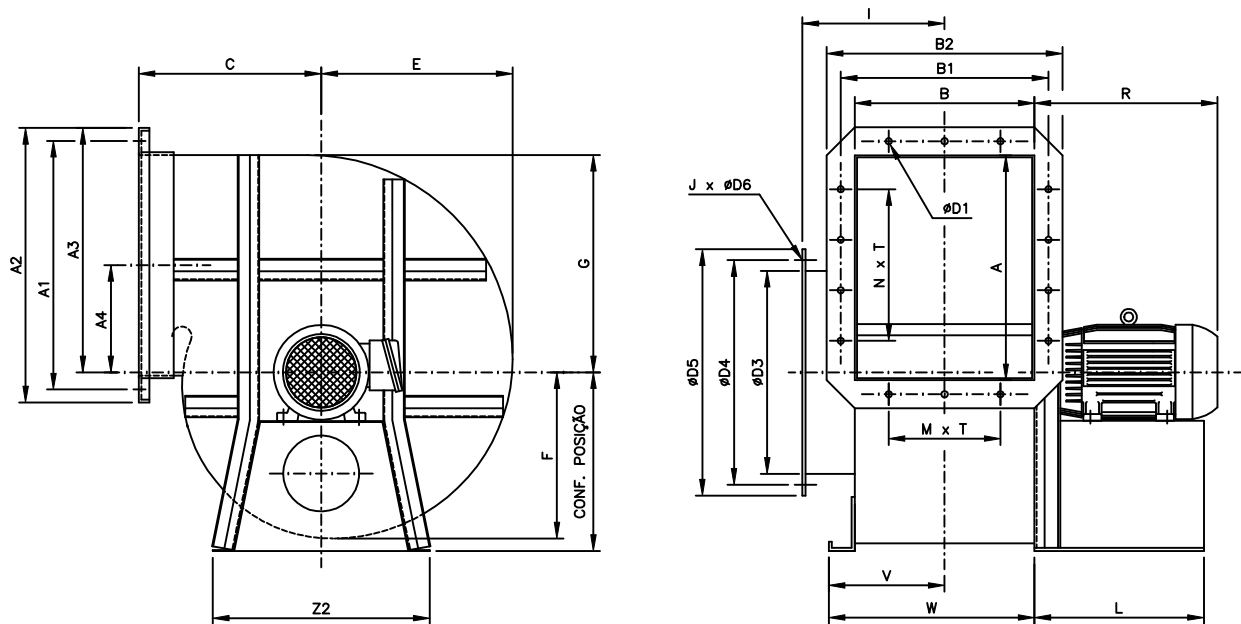
POSIÇÃO 270°



NOTAS: 1) PESO DOS TRILHOS DO VENTILADOR E MOTOR, PORÉM SEM MOTOR.

2) AO FABRICANTE RESERVA-SE O DIRETO DE ALTERAÇÃO SEM PRÉVIO AVISO. AGO/15

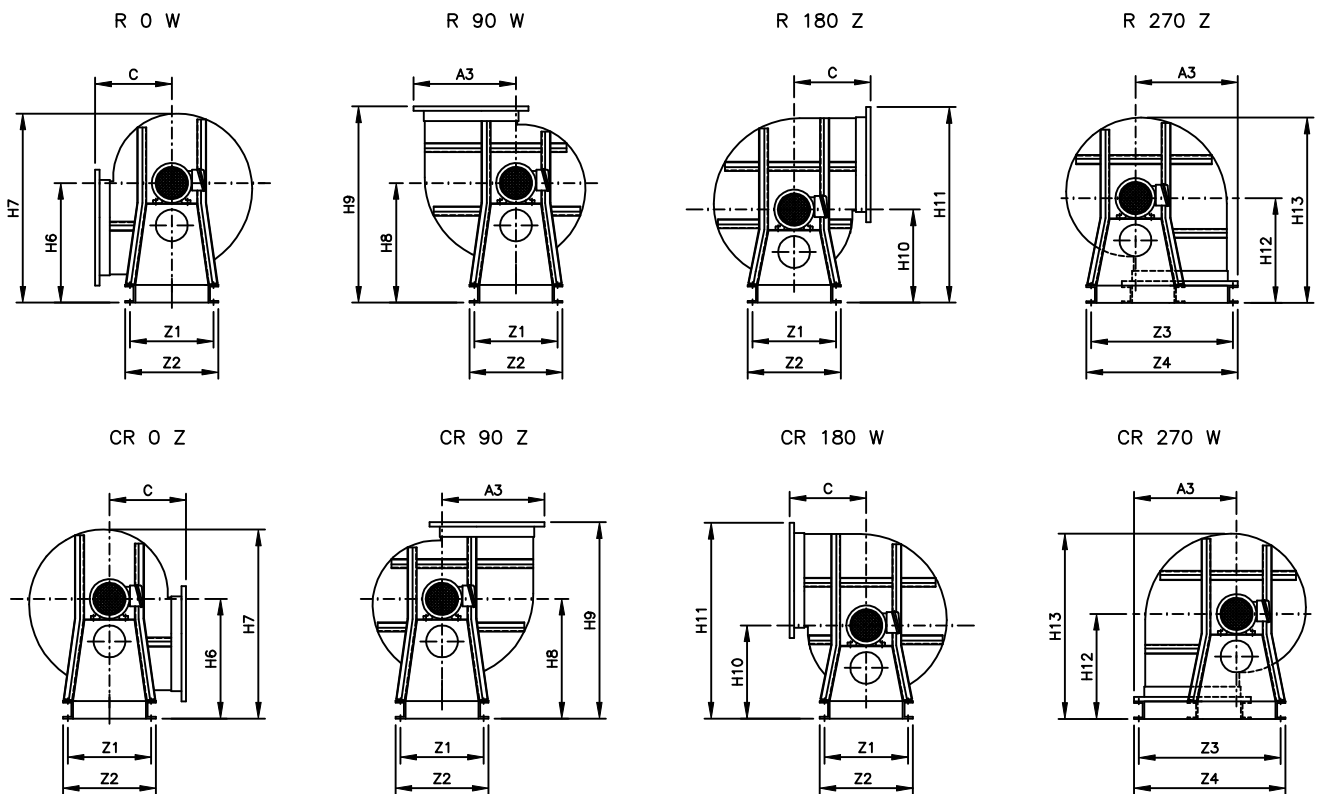




MOD.	A	A1	A2	A3	A4	B	B1	B2	C	ØD1	ØD2
710	903	943	983	752	261	565	605	645	554	9	14
800	1003	1043	1083	842	301	635	675	715	622	9	14
900	1124	1164	1204	942	340	716	756	796	686	9	14
1000	1254	1294	1334	1042	375	806	846	886	785	9	14
1120	1404	1444	1484	1162	420	906	946	986	875	11	14
1250	1604	1644	1684	1292	450	1006	1046	1086	957	11	14

MOD.	ØD3	ØD4	ØD5	J x ØD6	E	F	G	I	M x T	N x T
710	710	760	810	16 x 11	627	542	712	402	8 x 100	6 x 100
800	800	850	900	16 x 11	706	610	802	437	9 x 100	7 x 100
900	900	950	1000	16 x 11	794	686	902	478	10 x 100	8 x 100
1000	1000	1050	1100	16 x 11	882	762	1002	553	11 x 100	9 x 100
1120	1120	1170	1220	24 x 11	988	854	1122	603	10 x 125	8 x 125
1250	1250	1300	1350	24 x 11	1102	952	1252	653	12 x 125	9 x 125

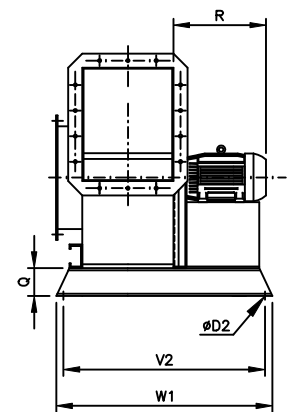
MOD.	V	W	H6	H7	H8	H9	H10	H11	H12	H13	PESO - kg	
											ISS	ILS/IAFS
710	341	618	790	1332	790	1344	660	1414	634	1261	150	160
800	376	688	880	1490	880	1502	735	1579	702	1408	-	195
900	417	768	980	1666	980	1666	820	1664	766	1560	-	260
1000	462	858	1080	1842	1080	1865	900	1944	865	1747	-	365
1120	518	964	1247	2096	1247	2122	1047	2211	1002	1990	-	470
1250	568	1064	1377	2329	1377	2334	1152	2446	1084	2186	-	610



POSIÇÕES 0°, 90° e 180°

R = RELÓGIO      CR = CONTRA RELÓGIO

MOD.	CARC.MOTOR	Z1	Z2	Z3	Z4	Q	L	R	V2	W1	B.U.- kg
710	160	710	652	1067	1117	100	480	560	1084	1200	11
	180						480	620	1084	1200	11
800	132	800	742	1202	1252	100	378	430	1084	1200	11
	160						480	560	1149	1265	12
	180						480	620	1149	1265	12
	200						580	690	1284	1400	13
900	160	900	842	1352	1402	100	480	560	1284	1400	13
	180						480	620	1284	1400	13
	200						580	690	1364	1480	14
1000	160	1000	942	1502	1552	100	480	560	1364	1480	14
	180						480	620	1364	1480	14
	200						580	690	1454	1570	15
1120	160	1120	1056	1682	1746	128	480	560	1526	1590	95
	180						480	620	1526	1590	95
	200						580	690	1626	1690	97
1250	160	1250	1186	1877	1941	128	480	560	1626	1690	108
	180						480	620	1626	1690	108
	200						580	690	1726	1790	110



POSIÇÃO 270°

