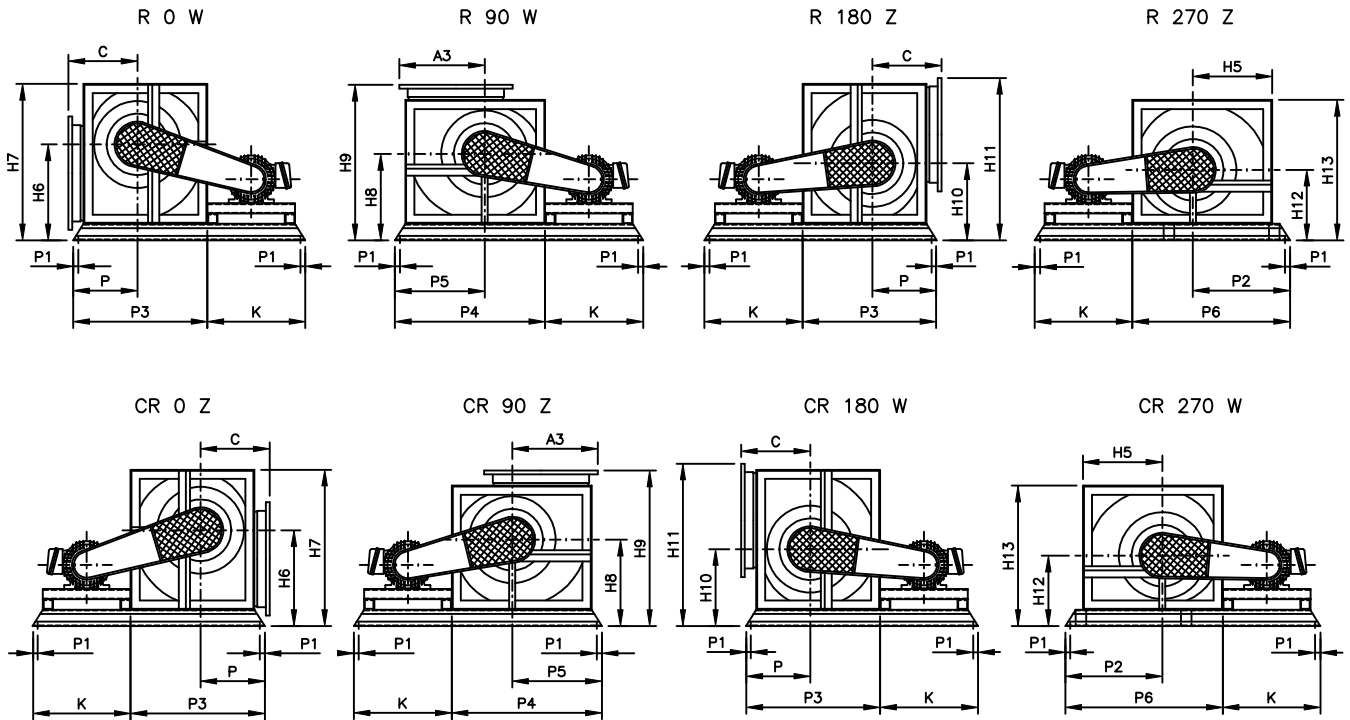


MODELO	A	A1	A2	A3	A4	B	B1	B2	C	ØD ^{h7}	ØD1
200	252	279	306	228	75	303	330	357	199	20	7
224	282	309	336	253	85	338	365	392	214	20	7
250	317	344	371	278	93	378	405	432	239	25	7
280	357	384	411	308	103	428	455	482	260	25	7
315	402	429	456	343	115	478	505	532	281	25	7
355	452	479	506	383	130	533	560	587	309	30	7
400	503	538	573	436	150	604	639	674	336	30	9
450	563	598	633	486	170	674	709	744	368	35	9
500	633	668	703	537	186	754	789	824	398	35	9
560	713	748	783	597	206	855	890	925	441	40	9
630	803	838	873	667	231	955	990	1025	496	40	9

MODELO	ØD2	H	H1	H2	H3	H4	H5	L	L1	L2
200	9	315	365	133	182	150	215	215	50	265
224	9	352	410	148	204	180	230	252	50	310
250	9	406	450	179	227	199	251	306	50	350
280	9	452	505	200	252	220	285	352	50	405
315	9	504	565	221	283	245	320	404	50	465
355	9	567	635	248	319	275	360	467	50	535
400	11	634	710	276	358	309	401	534	50	610
450	11	710	805	308	402	345	460	610	50	705
500	11	780	890	338	442	385	505	680	50	790
560	14	880	1005	381	499	440	565	780	50	905
630	14	980	1130	424	556	490	640	880	50	1030

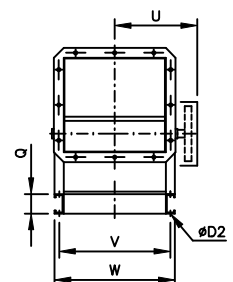
MODELO	M x T	N x T	R	S	V	W	X	Y	PESO - kg
200	2 x 90	2 x 90	212	40	335	367	6	22,8	12
224	3 x 90	2 x 90	230	40	370	402	6	22,8	15
250	3 x 90	2 x 90	251	50	410	442	8	28,3	18
280	3 x 90	3 x 90	276	50	460	492	8	28,3	25
315	4 x 90	3 x 90	301	50	510	542	8	28,3	30
355	5 x 90	4 x 90	341	50	573	613	8	33,3	38
400	5 x 100	4 x 100	376	50	644	684	8	33,3	51
450	5 x 100	4 x 100	415	60	714	754	10	38,3	62
500	6 x 100	5 x 100	455	60	794	834	10	38,3	85
560	7 x 100	6 x 100	515	80	905	955	12	43,3	105
630	8 x 100	7 x 100	565	80	1005	1055	12	43,3	145



R = RELÓGIO CR = CONTRA RELÓGIO

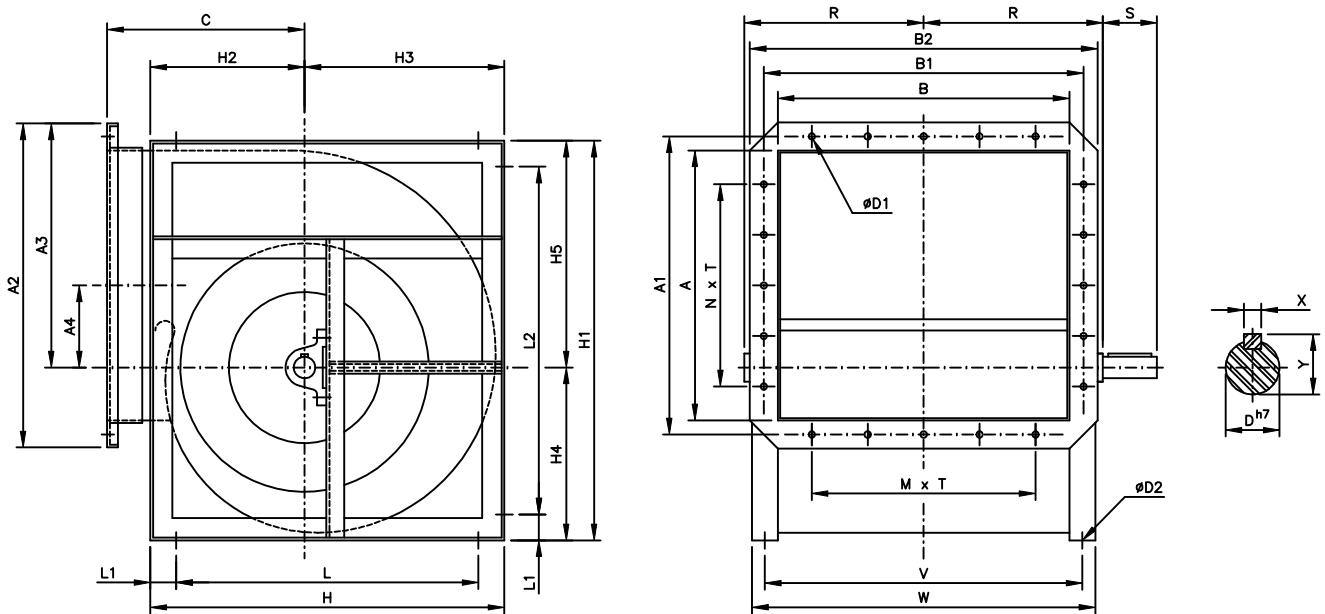
MODELO	K	H6	H7	H8	H9	H10	H11	H12	H13	P	P1
200	VARI- ÁVEL CON- FORME MOTOR (pg. 35)	295	445	262	461	230	458	213	395	168	17
224		310	490	284	498	260	513	228	432	183	17
250		331	530	307	546	279	557	259	486	214	17
280		365	585	332	592	300	608	280	532	235	17
315		400	645	363	644	325	668	301	584	256	17
355		450	725	409	718	365	748	338	657	288	20
400		491	800	448	784	399	835	366	724	316	20
450		550	895	492	860	435	921	398	800	348	20
500		595	980	532	930	475	1012	428	870	378	20
560		665	1105	599	1040	540	1137	481	980	431	25
630	740	1230	656	1152	590	1257	524	1080	474	25	

MODELO	P2	P3	P4	P5	P6	Q	U	B.U. - kg ¹⁾
200	268	350	400	250	418	80	275	10
224	293	387	445	265	473	80	290	11
250	318	441	485	286	517	80	325	13
280	348	487	540	320	568	80	350	19
315	383	539	600	355	628	80	375	24
355	436	607	675	400	711	90	415	25
400	481	674	750	441	790	90	450	27
450	531	750	845	500	876	90	505	29
500	582	820	930	545	967	90	545	34
560	662	930	1055	615	1102	100	605	38
630	732	1030	1180	690	1222	100	655	45



NOTAS: 1) PESO DA BASE ÚNICA COM TRILHOS SEM MOTOR.

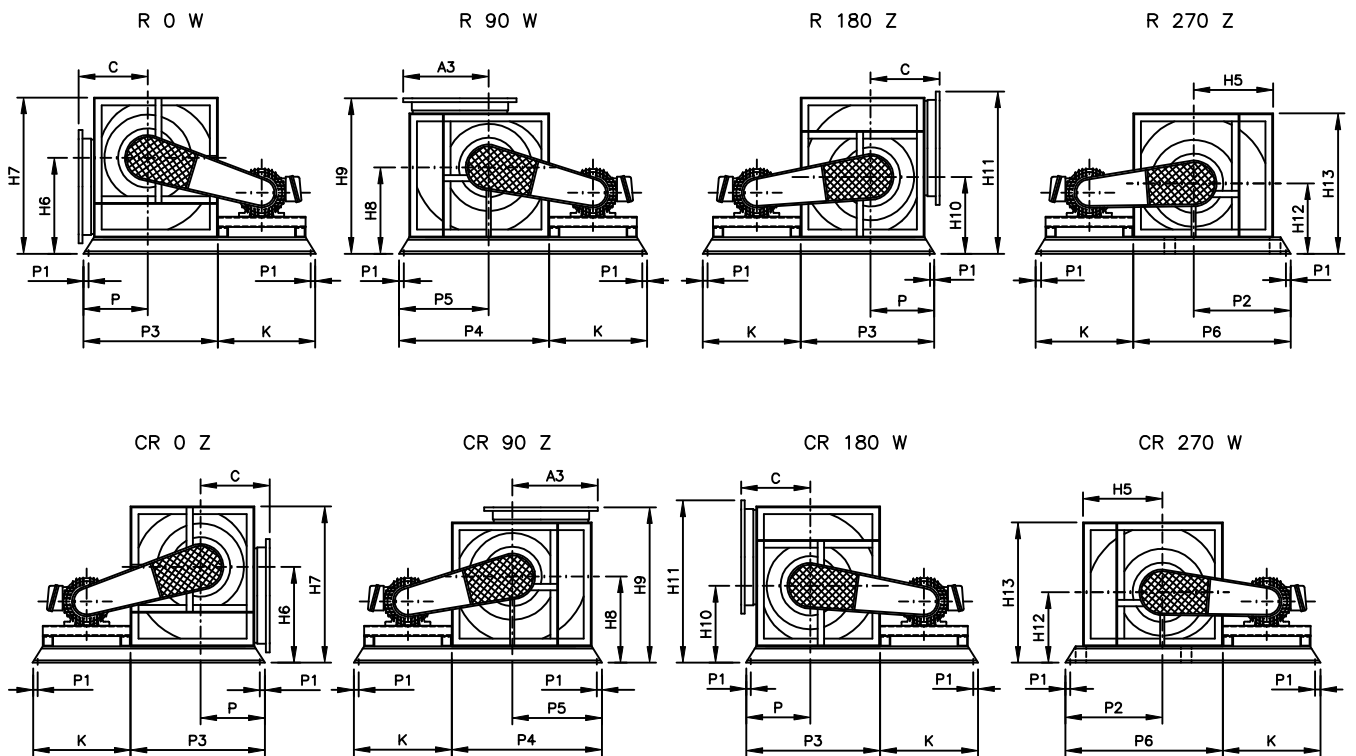
2) AO FABRICANTE RESERVA-SE O DIRETO DE ALTERAÇÃO SEM PRÉVIO AVISO. SET/15.



MODELO	A	A1	A2	A3	A4	B	B1	B2	C	ØD ^{h7}	ØD1
710	903	943	983	752	261	1065	1105	1145	554	50	9
800	1003	1043	1083	842	301	1200	1240	1280	622	50	9
900	1124	1164	1204	942	340	1326	1366	1406	686	60	9
1000	1254	1294	1334	1042	375	1506	1546	1586	785	60	9
1120	1404	1444	1484	1162	420	1706	1746	1786	875	60	11
1250	1604	1644	1684	1292	450	1906	1946	1986	957	60	11

MODELO	ØD2	H	H1	H2	H3	H4	H5	L	L1	L2
710	14	1105	1270	472	633	551	719	1005	50	1170
800	14	1235	1430	524	711	625	805	1135	50	1330
900	14	1405	1600	600	805	692	908	1305	50	1500
1000	14	1540	1780	650	890	770	1010	1440	50	1680
1120	14	1720	1990	720	1000	860	1130	1620	50	1890
1250	14	1910	2220	800	1110	960	1260	1810	50	2120

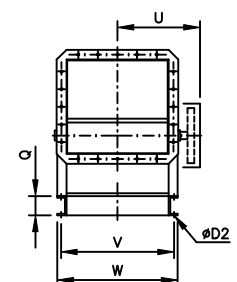
MODELO	M x T	N x T	R	S	V	W	X	Y	PESO - kg	
									CSD	CLD/CAFD
710	9 x 100	8 x 100	613	100	1125	1165	14	53,8	-	227
800	10 x 100	9 x 100	680	100	1260	1300	14	53,8	298	286
900	12 x 100	10 x 100	752	110	1386	1426	18	64,4	381	372
1000	14 x 100	11 x 100	842	110	1566	1606	18	64,4	507	485
1120	13 x 125	10 x 125	963	120	1776	1834	18	64,4	670	675
1250	14 x 125	12 x 125	1063	120	1976	2034	18	64,4	905	890



R = RELÓGIO CR = CONTRA RELÓGIO

MODELO	K	H6	H7	H8	H9	H10	H11	H12	H13	P	P1
710	VARI-ÁVEL	819	1370	733	1287	651	1403	572	1205	522	25
800		905	1530	811	1433	725	1567	624	1335	574	25
900	CON-	1008	1700	905	1591	792	1734	700	1505	650	25
1000	FORME	1110	1880	990	1775	870	1912	750	1640	700	25
1120	MOTOR	1258	2118	1128	2003	988	2150	848	1848	785	30
1250	(pg. 35)	1388	2348	1238	2195	1088	2380	928	2038	865	30

MODELO	P2	P3	P4	P5	P6	Q	U	B.U. - kg ¹⁾
710	812	1155	1320	769	1363	100	735	66
800	902	1285	1480	855	1527	100	770	89
900	1002	1455	1650	958	1694	100	890	97
1000	1102	1590	1830	1060	1872	100	975	110
1120	1252	1785	2055	1195	2112	128	1115	125
1250	1382	1975	2285	1325	2342	128	1215	133

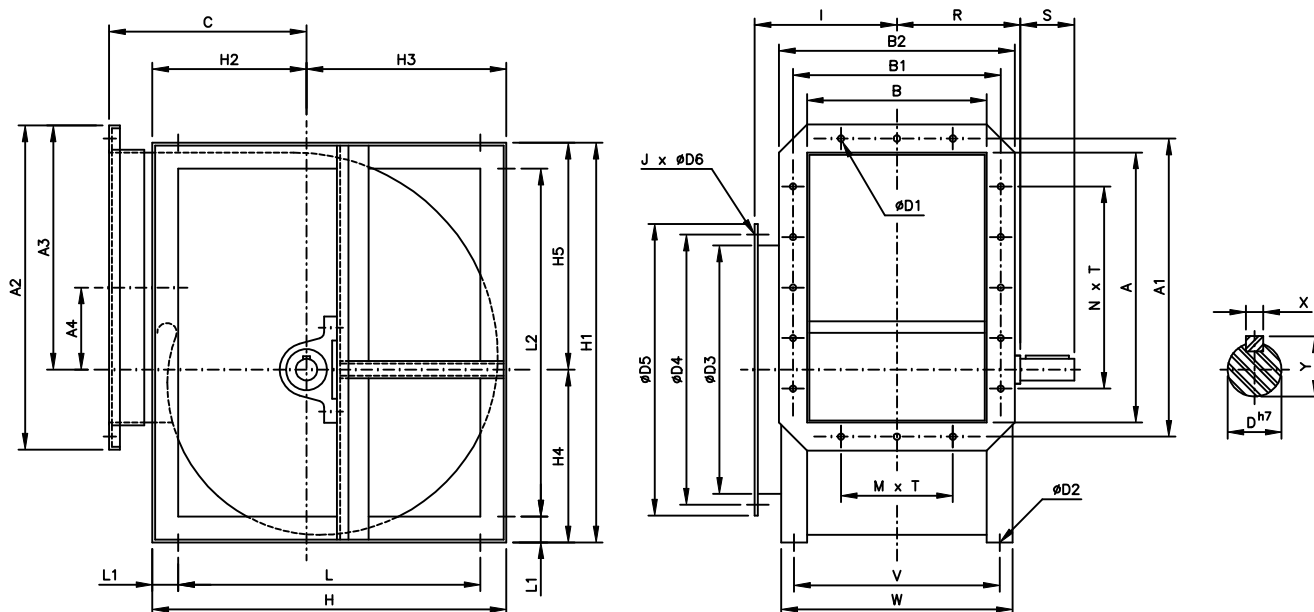


NOTAS: 1) PESO DA BASE ÚNICA COM TRILHOS SEM MOTOR.

2) AO FABRICANTE RESERVA-SE O DIRETO DE ALTERAÇÃO SEM PRÉVIO AVISO. SET/15.

CLS 200 a 630 – Arr.3
 CAFS 315 a 630 – Arr.3

projemec

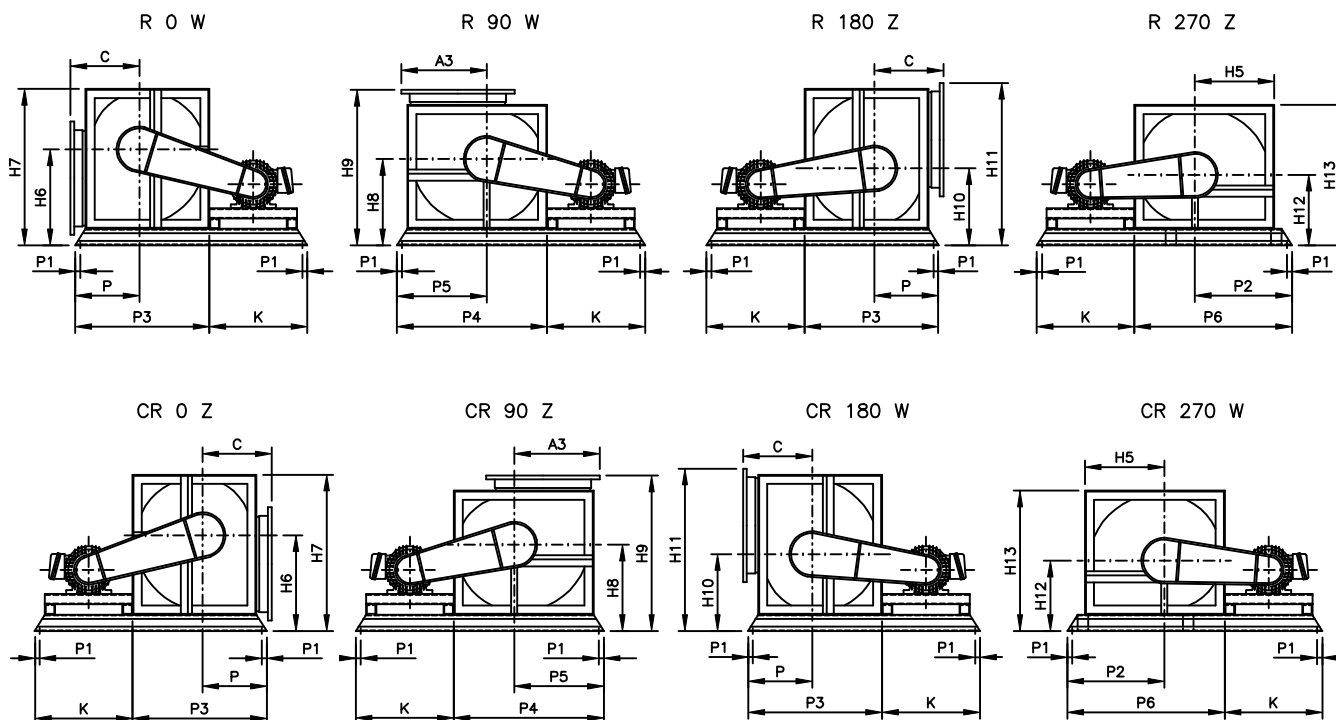


MOD.	A	A1	A2	A3	A4	B	B1	B2	C	ØD ^{h7}	ØD1	ØD2
200	252	279	306	228	75	163	190	217	199	20	7	9
224	282	309	336	253	85	183	210	237	214	20	7	9
250	317	344	371	278	93	203	230	257	239	25	7	9
280	357	384	411	308	103	227	254	281	260	25	7	9
315	402	429	456	343	115	253	280	307	281	25	7	9
355	452	479	506	383	130	283	310	337	309	30	7	9
400	503	538	573	436	150	319	354	389	336	30	9	11
450	563	598	633	486	170	359	394	429	368	35	9	11
500	633	668	703	537	186	404	439	474	398	35	9	11
560	713	748	783	597	206	455	490	525	441	40	9	14
630	803	838	873	667	231	505	540	575	496	40	9	14

MOD.	ØD3	ØD4	ØD5	J x ØD6	H	H1	H2	H3	H4	H5	I	L
200	200	225	250	6 x 7	315	365	133	182	150	215	131	215
224	224	250	274	6 x 7	352	410	148	204	180	230	141	252
250	250	275	300	6 x 7	406	450	179	227	199	251	216	306
280	280	312	344	8 x 9	452	505	200	252	220	285	228	352
315	315	347	379	8 x 9	504	565	221	283	245	320	241	404
355	355	387	419	8 x 9	567	635	248	319	275	360	256	467
400	400	438	476	12 x 9	634	710	276	358	309	401	274	534
450	450	488	526	12 x 9	710	805	308	402	345	460	294	610
500	500	538	576	12 x 9	780	890	338	442	385	505	317	680
560	560	598	636	16 x 9	880	1005	381	499	440	565	342	780
630	630	668	706	16 x 9	980	1130	424	556	490	640	367	880

MOD.	L1	L2	M x T	N x T	R	S	V	W	X	Y	PESO - kg
200	50	265	1 x 90	2 x 90	133	40	195	227	6	22,8	9
224	50	310	1 x 90	2 x 90	143	40	215	247	6	22,8	11
250	50	350	1 x 90	2 x 90	153	50	235	267	8	28,3	13
280	50	405	2 x 90	3 x 90	165	50	259	291	8	28,3	18
315	50	465	2 x 90	3 x 90	178	50	285	317	8	28,3	22
355	50	535	2 x 90	4 x 90	202	50	323	363	8	33,3	28
400	50	610	2 x 100	4 x 100	220	50	359	399	8	33,3	36
450	50	705	3 x 100	4 x 100	244	60	399	439	10	38,3	44
500	50	790	3 x 100	5 x 100	267	60	444	484	10	38,3	59
560	50	905	4 x 100	6 x 100	300	80	505	555	12	43,3	75
630	50	1030	4 x 100	7 x 100	325	80	555	605	12	43,3	110

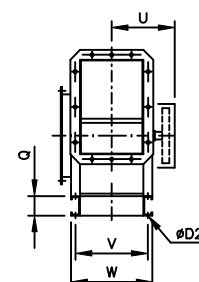
NOTAS: 1) AO FABRICANTE RESERVA-SE O DIREITO DE ALTERAÇÃO SEM PRÉVIO AVISO. SET/15.



R = RELÓGIO CR = CONTRA RELÓGIO

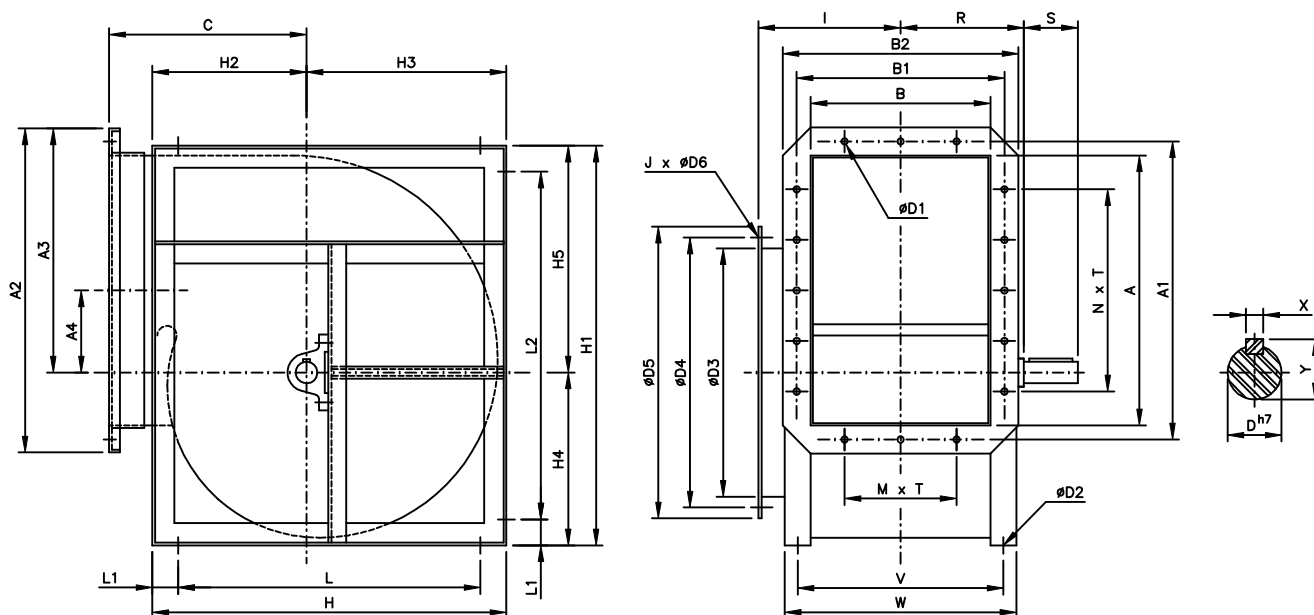
MODELO	K	H6	H7	H8	H9	H10	H11	H12	H13	P	P1
200	VARI- ÁVEL CON- FORME MOTOR (pg. 35)	295	445	262	461	230	458	213	395	168	17
224		310	490	284	498	260	513	228	432	183	17
250		331	530	307	546	279	557	259	486	214	17
280		365	585	332	592	300	608	280	532	235	17
315		400	645	363	644	325	668	301	584	256	17
355		450	725	409	718	365	748	338	657	288	20
400		491	800	448	784	399	835	366	724	316	20
450		550	895	492	860	435	921	398	800	348	20
500		595	980	532	930	475	1012	428	870	378	20
560		665	1105	599	1040	540	1137	481	980	431	25
630	740	1230	656	1152	590	1257	524	1080	474	25	

MODELO	P2	P3	P4	P5	P6	Q	U	B.U. - kg ¹⁾
200	268	350	400	250	418	80	195	8
224	293	387	445	265	473	80	205	9
250	318	441	485	286	517	80	225	10
280	348	487	540	320	568	80	235	15
315	383	539	600	355	628	80	260	19
355	436	607	675	400	711	90	285	21
400	481	674	750	441	790	90	300	23
450	531	750	845	500	876	90	335	24
500	582	820	930	545	967	90	370	30
560	662	930	1055	615	1102	100	420	34
630	732	1030	1180	690	1222	100	445	40



NOTAS: 1) PESO DA BASE ÚNICA COM TRILHOS SEM MOTOR.

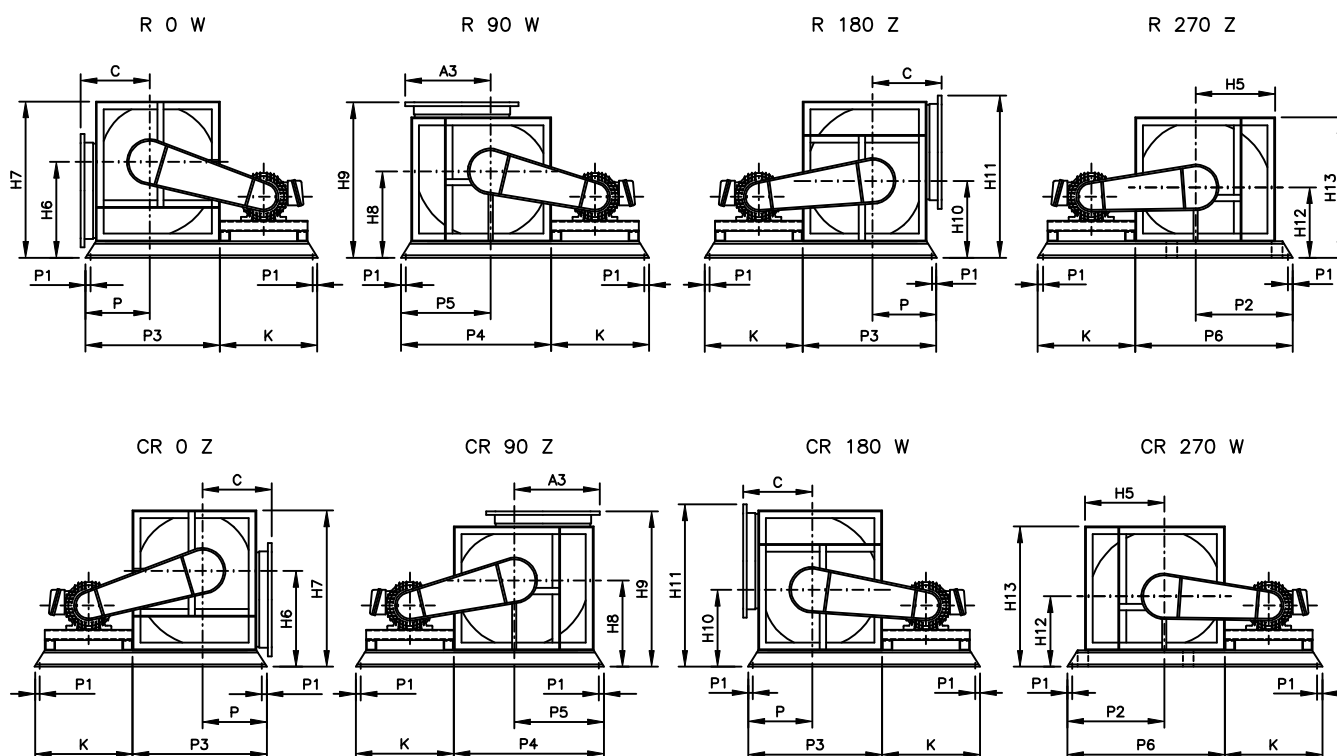
2) AO FABRICANTE RESERVA-SE O DIRETO DE ALTERAÇÃO SEM PRÉVIO AVISO. SET/15.



MOD.	A	A1	A2	A3	A4	B	B1	B2	C	ØD ^{h7}	ØD1	ØD2
710	903	943	983	752	261	565	605	645	554	50	9	14
800	1003	1043	1083	842	301	635	675	715	622	50	9	14
900	1124	1164	1204	942	340	716	756	796	686	60	9	14
1000	1254	1294	1334	1042	375	806	846	886	785	60	9	14
1120	1404	1444	1484	1162	420	906	946	986	875	60	11	14
1250	1604	1644	1684	1292	450	1006	1046	1086	957	60	11	14

MOD.	ØD3	ØD4	ØD5	J x ØD6	H	H1	H2	H3	H4	H5	I	L
710	710	760	810	16 x 11	1105	1270	472	633	551	719	402	1005
800	800	850	900	16 x 11	1235	1430	524	711	625	805	437	1135
900	900	950	1000	16 x 11	1405	1600	600	805	692	908	478	1305
1000	1000	1050	1100	16 x 11	1540	1780	650	890	770	1010	553	1440
1120	1120	1170	1220	24 x 11	1720	1990	720	1000	860	1130	603	1620
1250	1250	1300	1350	24 x 11	1910	2220	800	1110	960	1260	653	1810

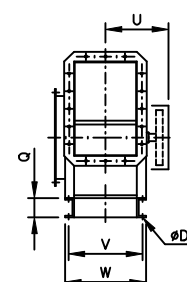
MOD.	L1	L2	M x T	N x T	R	S	V	W	X	Y	PESO - kg	
											CSS	CLS/CAFS
710	50	1170	5 x 100	8 x 100	362	100	625	665	14	53,8	-	162
800	50	1330	5 x 100	9 x 100	397	100	695	735	14	53,8	195	194
900	50	1500	6 x 100	10 x 100	447	110	776	816	18	64,4	252	253
1000	50	1680	7 x 100	11 x 100	492	110	866	906	18	64,4	340	350
1120	50	1890	7 x 125	10 x 125	579	120	976	1034	18	64,4	436	455
1250	50	2120	7 x 125	12 x 125	629	120	1076	1134	18	64,4	565	587



R = RELÓGIO CR = CONTRA RELÓGIO

MODELO	K	H6	H7	H8	H9	H10	H11	H12	H13	P	P1
710	VARI- ÁVEL	819	1370	733	1287	651	1403	572	1205	522	25
800		905	1530	811	1433	725	1567	624	1335	574	25
900	CON-	1008	1700	905	1591	792	1734	700	1505	650	25
1000	FORME	1110	1880	990	1775	870	1912	750	1640	700	25
1120	MOTOR	1258	2118	1128	2003	988	2150	848	1848	785	30
1250	(pg. 35)	1388	2348	1238	2195	1088	2380	928	2038	865	30

MODELO	P2	P3	P4	P5	P6	Q	U	B.U. - kg ¹⁾
710	812	1155	1320	769	1363	100	485	60
800	902	1285	1480	855	1527	100	520	82
900	1002	1455	1650	958	1694	100	590	91
1000	1102	1590	1830	1060	1872	100	640	102
1120	1252	1785	2055	1195	2112	128	740	118
1250	1382	1975	2285	1325	2342	128	790	125

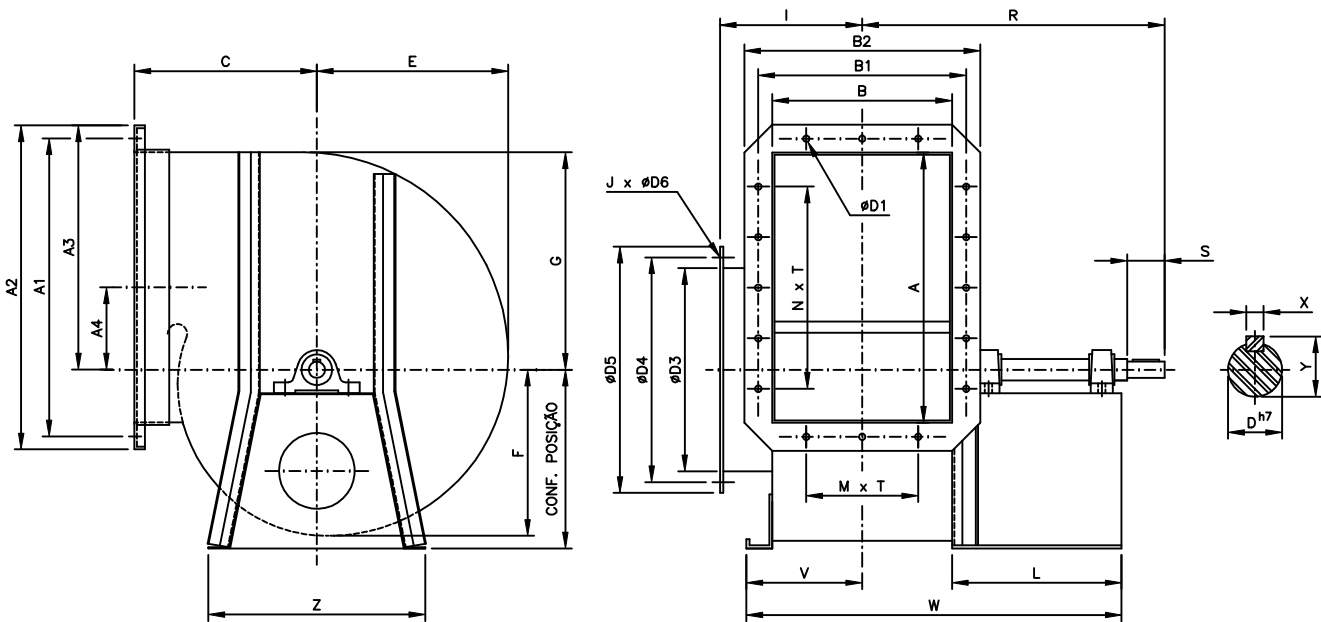


NOTAS: 1) PESO DA BASE ÚNICA COM TRILHOS SEM MOTOR.

2) AO FABRICANTE RESERVA-SE O DIRETO DE ALTERAÇÃO SEM PRÉVIO AVISO. SET/15.

CLS 200 a 630 - Arr.1
 CAFS 315 a 630 - Arr.1

projemec

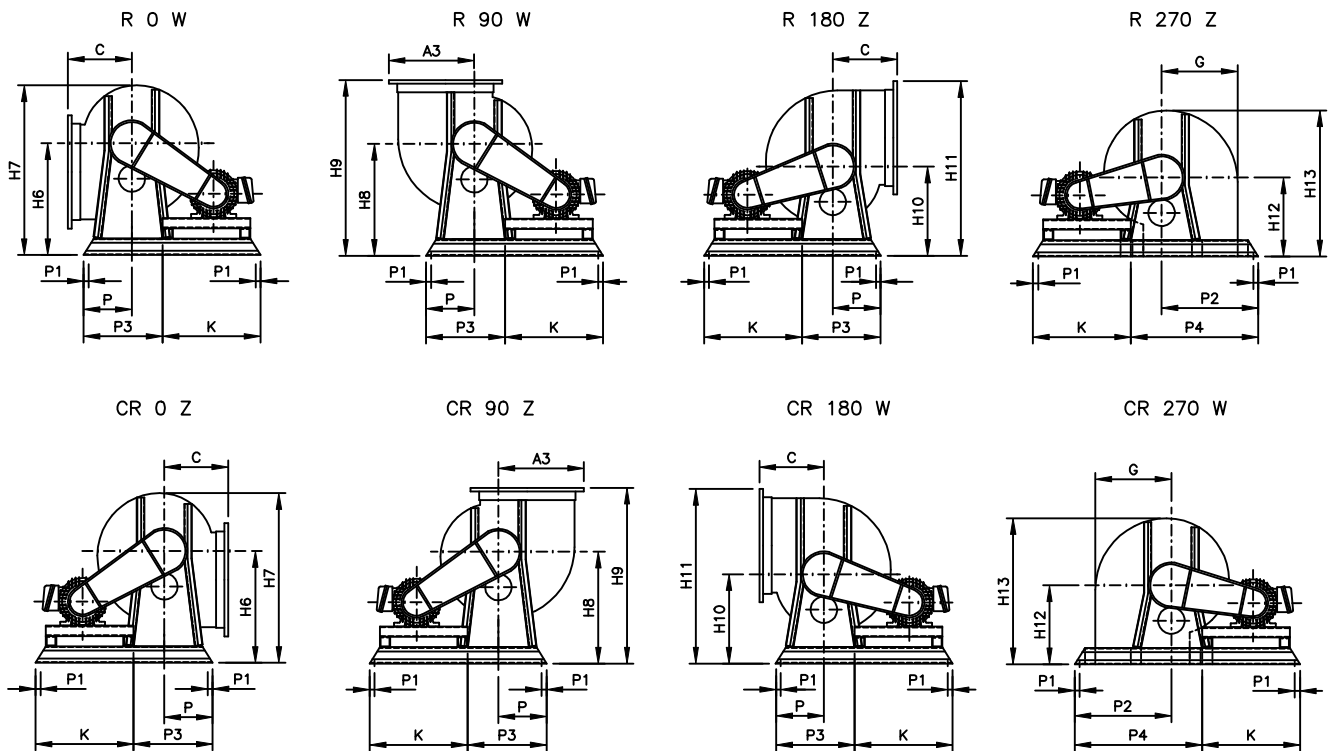


MOD.	A	A1	A2	A3	A4	B	B1	B2	C	Ø D ^{h7}	Ø D1
200	252	279	306	228	75	163	190	217	199	20	7
224	282	309	336	253	85	183	210	237	214	20	7
250	317	344	371	278	93	203	230	257	239	25	7
280	357	384	411	308	103	227	254	281	260	25	7
315	402	429	456	343	115	253	280	307	281	25	7
355	452	479	506	383	130	283	310	337	309	30	7
400	503	538	573	436	150	319	354	389	336	30	9
450	563	598	633	486	170	359	394	429	368	35	9
500	633	668	703	537	186	404	439	474	398	35	9
560	713	748	783	597	206	455	490	525	441	40	9
630	803	838	873	667	231	505	540	575	496	40	9

MOD.	ØD2	ØD3	ØD4	ØD5	J x ØD6	E	F	G	I	L	M x T
200	10	200	225	250	6 x 7	177	153	201	131	300	1 x 90
224	10	224	250	274	6 x 7	199	172	226	141	300	1 x 90
250	10	250	275	300	6 x 7	221	191	251	216	350	1 x 90
280	10	280	312	344	8 x 9	247	213	281	228	350	2 x 90
315	10	315	347	379	8 x 9	278	240	316	241	350	2 x 90
355	10	355	387	419	8 x 9	314	272	356	256	400	2 x 90
400	10	400	438	476	12 x 9	353	305	401	274	400	2 x 100
450	12	450	488	526	12 x 9	397	343	451	294	480	3 x 100
500	12	500	538	576	12 x 9	442	382	502	317	480	3 x 100
560	12	560	598	636	16 x 9	495	428	562	342	473	4 x 100
630	14	630	668	706	16 x 9	556	480	632	367	473	4 x 100

MOD.	N x T	R	S	V	W	X	Y	Z	CARC. MÁX.	PESO - kg
200	2 x 90	429	50	120	501	6	22,8	224	80	13
224	2 x 90	435	46	130	522	6	22,8	224	80	14
250	2 x 90	507	62	140	592	8	28,3	315	90	19
280	2 x 90	522	66	152	616	8	28,3	315	90	21
315	3 x 90	534	65	165	642	8	28,3	315	90	26
355	3 x 90	607	72	180	722	8	33,3	355	112	32
400	3 x 100	624	71	200	757	8	33,3	355	112	37
450	4 x 100	731	82	230	889	10	38,3	450	132	49
500	4 x 100	753	82	252	934	10	38,3	450	132	83
560	5 x 100	819	107	278	979	12	43,3	560	132	120
630	6 x 100	821	110	303	1029	12	43,3	560	132	125

NOTAS: 1) AO FABRICANTE RESERVA-SE O DIRETO DE ALTERAÇÃO SEM PRÉVIO AVISO. AGO/15.

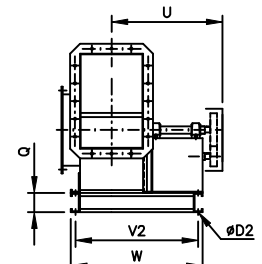


R = RELÓGIO CR = CONTRA RELÓGIO

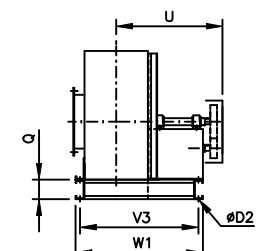
MODELO	K	H6	H7	H8	H9	H10	H11	H12	H13	P	P1	P2
200	VARI- ÁVEL CON- FORME MOTOR (pg. 35)	250	404	250	449	215	445	249	427	149	15	274
224		274	446	274	488	234	488	264	464	149	15	298
250		300	492	300	529	255	535	279	501	195	15	324
280		330	544	330	580	280	290	300	548	195	15	354
315		365	605	365	637	310	655	322	601	195	15	389
355		405	678	405	714	345	730	359	674	215	15	429
400		465	756	465	782	395	819	382	735	215	20	474
450		515	859	515	878	435	924	428	826	275	20	550
500		565	948	565	963	475	1014	463	906	275	20	600
560		625	1054	625	1058	525	1124	498	994	330	20	660
630	695	1175	695	1191	580	1249	561	1118	330	20	730	

POSIÇÕES 0°, 90° e 180°

MODELO	P3	P4	Q	U	V2	V3	W1	B.U. - kg ¹⁾
200	224	351	50	439	522	522	559	7
224	224	375	50	445	522	522	559	7
250	315	447	50	517	642	642	679	8
280	315	477	50	532	642	642	679	8
315	315	512	50	544	642	642	679	8
355	355	572	50	617	757	757	794	11
400	355	617	50	624	757	757	794	11
450	450	725	65	732	935	935	985	19
500	450	775	65	736	935	935	985	19
560	560	890	65	839	985	985	1035	21
630	560	960	65	841	985	985	1035	21

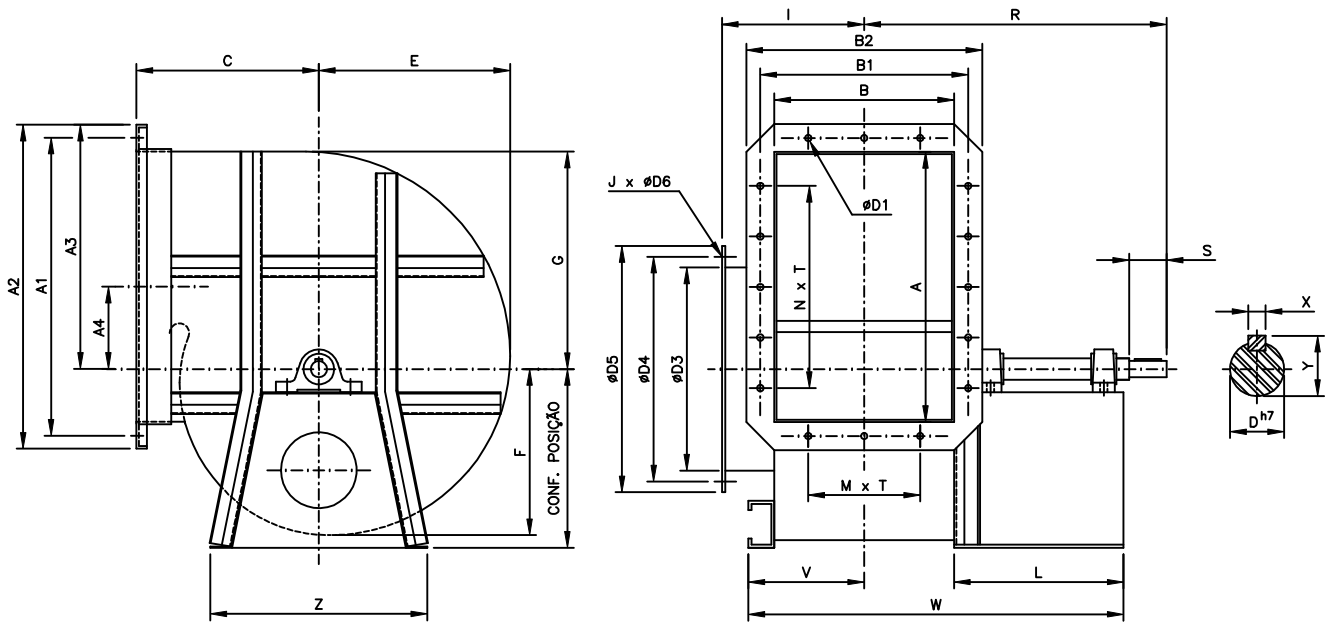


POSIÇÃO 270°



NOTAS: 1) PESO DA BASE ÚNICA COM TRILHOS SEM MOTOR.

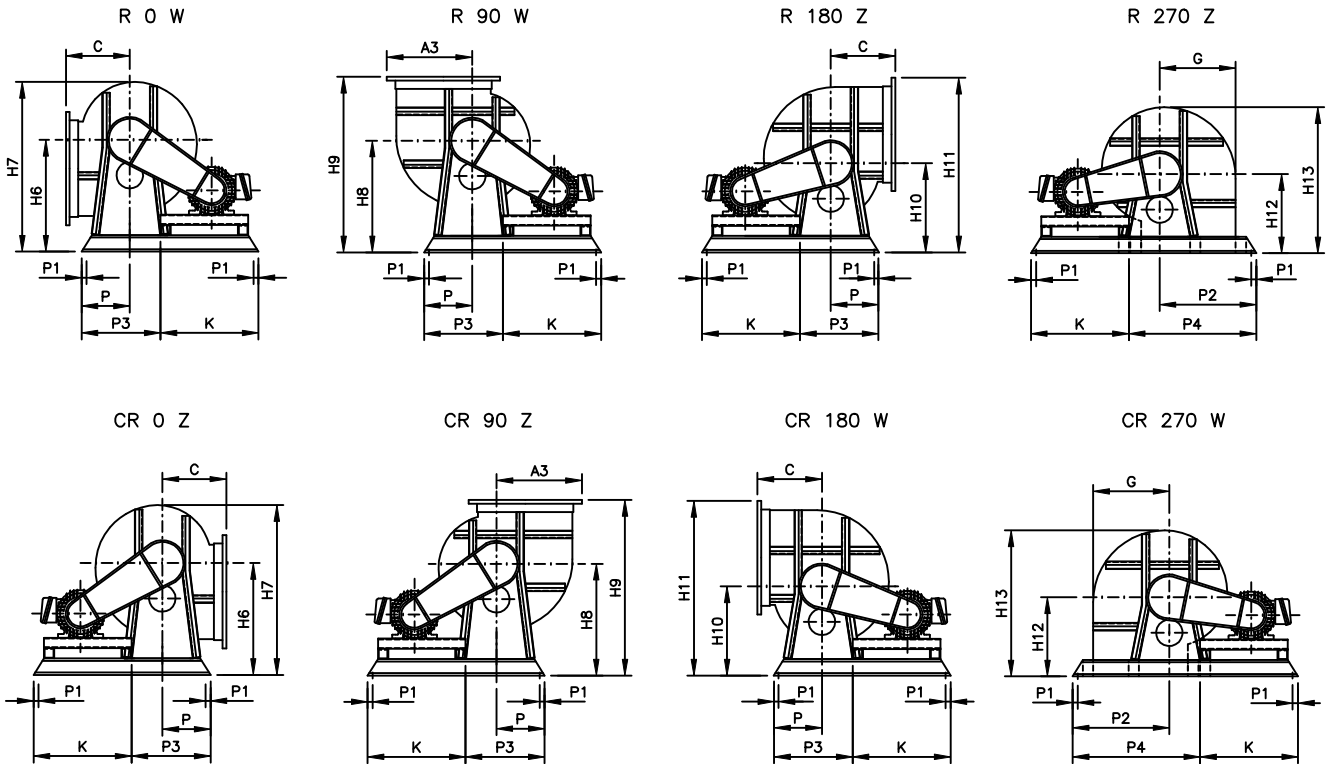
2) AO FABRICANTE RESERVA-SE O DIRETO DE ALTERAÇÃO SEM PRÉVIO AVISO. (AGO/15)



MOD.	A	A1	A2	A3	A4	B	B1	B2	C	ØD ^{h7}	ØD1
710	903	943	983	752	261	565	605	645	554	50	9
800	1003	1043	1083	842	301	635	675	715	622	50	9
900	1124	1164	1204	942	340	716	756	796	686	60	9
1000	1254	1294	1334	1042	375	806	846	886	785	60	9
1120	1404	1444	1484	1162	420	906	946	986	875	60	11
1250	1604	1644	1684	1292	450	1006	1046	1086	957	60	11

MOD.	ØD2	ØD3	ØD4	ØD5	J x ØD6	E	F	G	I	L	M x T
710	14	710	760	810	16 x 11	627	542	712	402	573	5 x 100
800	14	800	850	900	16 x 11	706	610	802	437	573	5 x 100
900	14	900	950	1000	16 x 11	794	686	902	478	575	6 x 100
1000	14	1000	1050	1100	16 x 11	882	762	1002	553	575	7 x 100
1120	14	1120	1170	1220	24 x 11	988	854	1122	603	575	7 x 125
1250	14	1250	1300	1350	24 x 11	1102	952	1252	653	575	7 x 125

MOD.	N x T	R	S	V	W	X	Y	Z	CARC. MÁX.	PESO - kg	
										ILS/IAFS	
710	6 x 100	984	140	341	1194	14	53,8	710	160		166
800	7 x 100	1020	140	376	1265	14	53,8	800	160		232
900	8 x 100	1065	145	417	1347	18	64,4	900	160		312
1000	9 x 100	1010	145	462	1437	18	64,4	1000	160		369
1120	8 x 125	1151	129	518	1543	18	64,4	1120	200		490
1250	9 x 125	1201	129	568	1633	18	64,4	1250	200		584

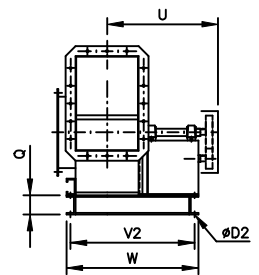


R = RELÓGIO CR = CONTRA RELÓGIO

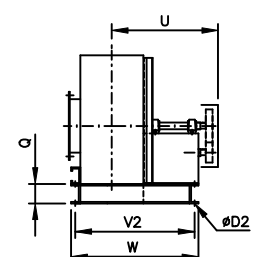
MODELO	K	H6	H7	H8	H9	H10	H11	H12	H13	P	P1
710	VARI-	790	1332	790	1344	660	1414	634	1261	413	25
800	ÁVEL	880	1490	880	1502	735	1579	702	1408	413	25
900	CON-	980	1666	980	1666	820	1664	766	1560	508	25
1000	FORME	1080	1842	1080	1865	900	1944	865	1747	508	25
1120	MOTOR	1247	2096	1247	2122	1047	2211	1002	1990	624	32
1250	(pg. 35)	1377	2329	1377	2334	1152	2446	1084	2186	624	32

MODELO	P2	P3	P4	Q	U	V2	W1	B.U. - kg ¹⁾
710	826	710	1123	80	1004	1223	1281	25
800	916	710	1213	80	1040	1223	1281	25
900	1016	900	1408	80	1085	1393	1451	31
1000	1116	900	1558	80	1030	1393	1451	31
1120	1248	1120	1744	127	1017	1584	1648	96
1250	1378	1120	1874	127	1221	1584	1648	96

POSIÇÕES 0°, 90° e 180°



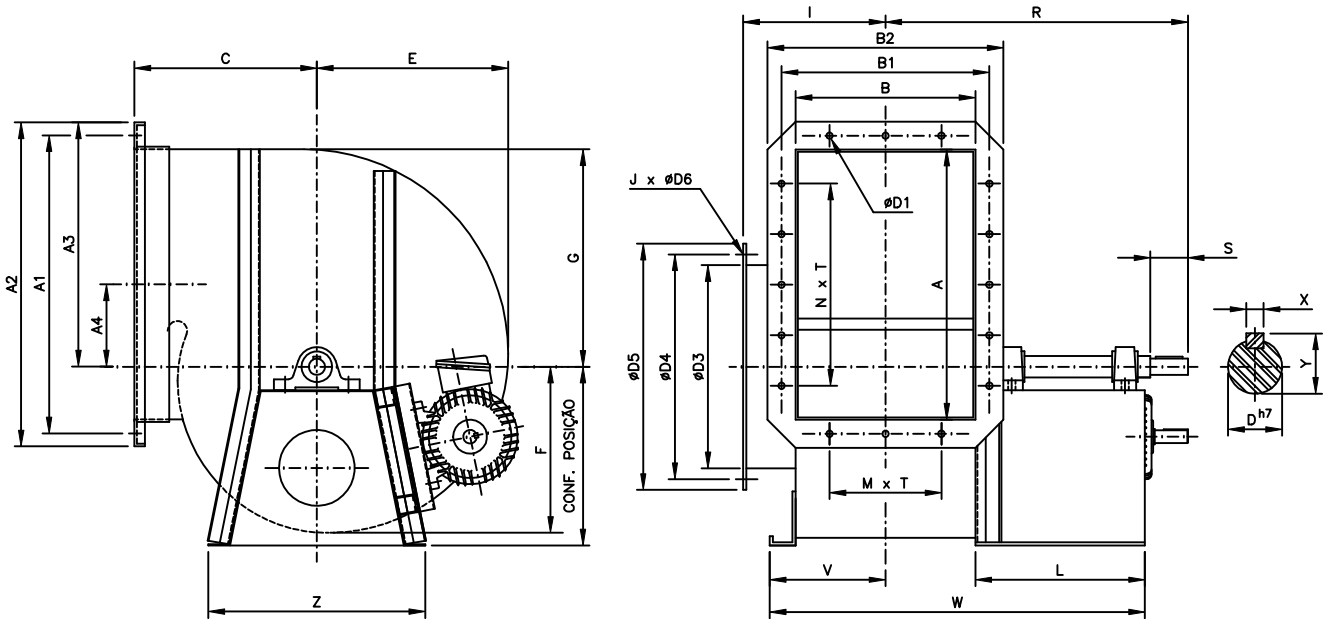
POSIÇÃO 270°



NOTAS: 1) PESO DA BASE ÚNICA COM TRILHOS SEM MOTOR.
2) AO FABRICANTE RESERVA-SE O DIRETO DE ALTERAÇÃO SEM PRÉVIO AVISO. (AGO/15)

CLS 280 a 710 – Arr.9
 CAFS 315 a 710 – Arr.9

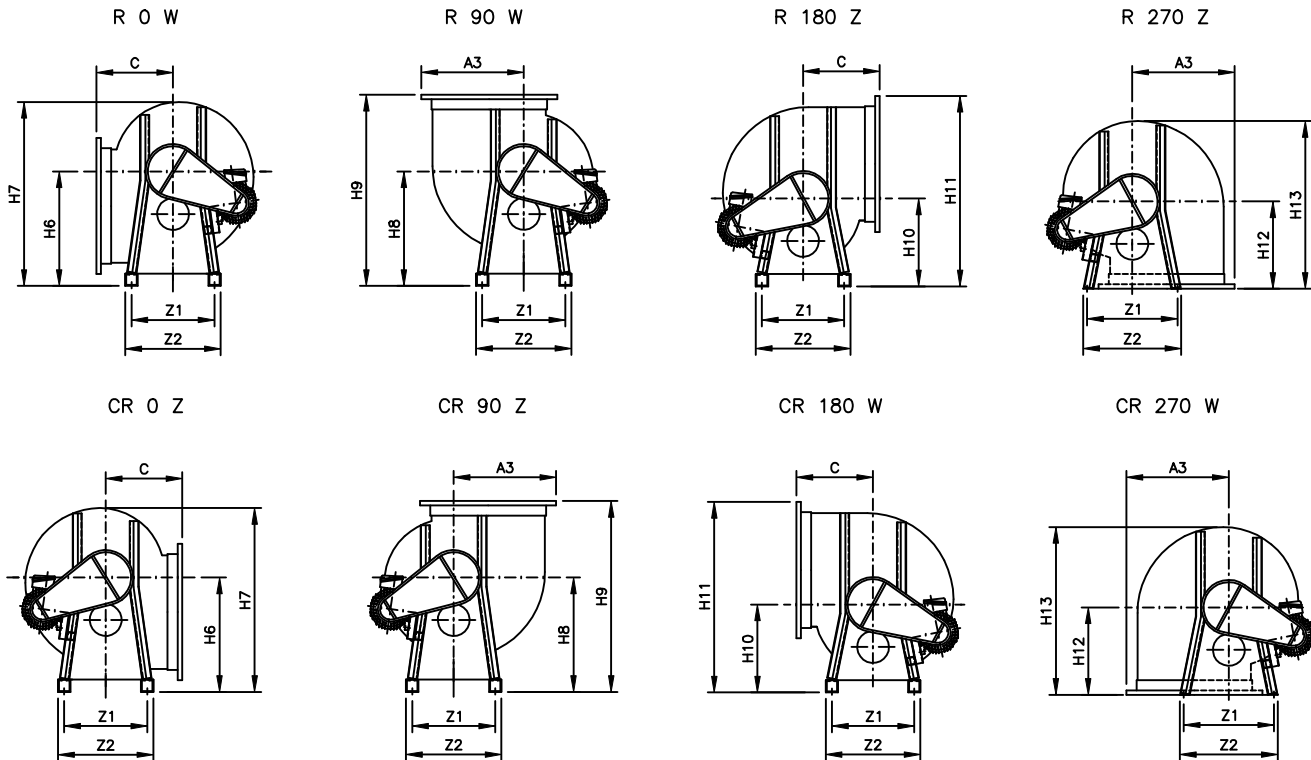
projelmec



MOD.	A	A1	A2	A3	A4	B	B1	B2	C	ØD ^{h7}	ØD1
250	357	384	411	308	103	203	230	257	239	25	7
280	402	429	456	343	115	227	254	281	260	25	7
315	452	479	506	383	130	253	280	307	281	25	7
355	503	538	573	436	150	283	310	337	309	30	7
400	563	598	633	486	170	319	354	389	336	30	9
450	633	668	703	537	186	359	394	429	368	35	9
500	713	748	783	597	206	404	439	474	398	35	9
560	803	838	873	667	231	455	490	525	441	40	9
630	903	943	983	752	261	505	540	575	496	40	9

MOD.	ØD2	ØD3	ØD4	ØD5	J x ØD6	E	F	G	I	L	M x T
250	10	250	275	300	6 x 7	221	191	251	216	350	2 x 90
280	10	280	312	344	8 x 9	247	213	281	228	350	2 x 90
315	10	315	347	379	8 x 9	278	240	316	241	350	2 x 90
355	10	355	387	419	8 x 9	314	272	356	256	400	2 x 100
400	10	400	438	476	12 x 9	353	305	401	274	400	3 x 100
450	12	450	488	526	12 x 9	397	343	451	294	480	3 x 100
500	12	500	538	576	12 x 9	442	382	502	317	480	4 x 100
560	12	560	598	636	16 x 9	495	428	562	342	473	4 x 100
630	14	630	668	706	16 x 9	556	480	632	367	473	5 x 100

MOD.	N x T	R	S	V	W	X	Y	Z	CARC. MÁX.	PESO - kg
250	2 x 90	507	62	140	592	8	28,3	315	90	19
280	2 x 90	522	66	152	616	8	28,3	315	90	21
315	3 x 90	534	65	165	642	8	28,3	315	90	26
355	3 x 90	607	72	180	722	8	33,3	355	112	32
400	3 x 100	624	71	200	757	8	33,3	355	112	37
450	4 x 100	731	82	230	889	10	38,3	450	132	49
500	4 x 100	753	82	252	934	10	38,3	450	132	83
560	5 x 100	819	107	278	979	12	43,3	560	132	120
630	6 x 100	821	110	303	1029	12	43,3	560	132	125

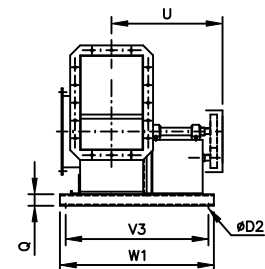


R = RELÓGIO CR = CONTRA RELÓGIO

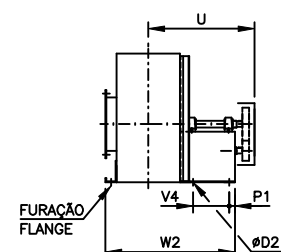
MODELO	H6	H7	H8	H9	H10	H11	H12	H13	Z1	Z2
280	330	544	330	580	280	290	300	548	378	315
315	365	605	365	637	310	655	322	601	378	315
355	405	678	405	714	345	730	359	674	318	355
400	465	756	465	782	395	819	382	735	318	355
450	515	859	515	878	435	924	428	826	400	450
500	565	948	565	963	475	1014	463	906	400	450
560	625	1054	625	1058	525	1124	498	994	510	560
630	695	1175	695	1191	580	1249	561	1118	510	560
710	790	1332	790	1344	660	1414	634	1261	652	710

MODELO	Z3	Z4	Q	V3	V4	W1	W2	U	B.U. kg ¹⁾ 0°/90°/180° - 270°
280	520	550	50	725	588	755	625	545	3 - 7
315	555	585	50	725	613	755	650	560	3 - 7
355	615	645	50	840	693	870	730	630	4 - 8
400	660	690	50	840	728	870	765	645	4 - 14
450	785	825	65	1045	850	1085	900	755	8 - 17
500	835	875	65	1045	895	1085	945	780	8 - 18
560	950	990	65	1100	940	1140	990	820	8 - 20
630	1020	1060	65	1100	990	1140	1040	850	8 - 21
710	1190	1240	80	1350	1152	1400	1210	1020	12 - 28

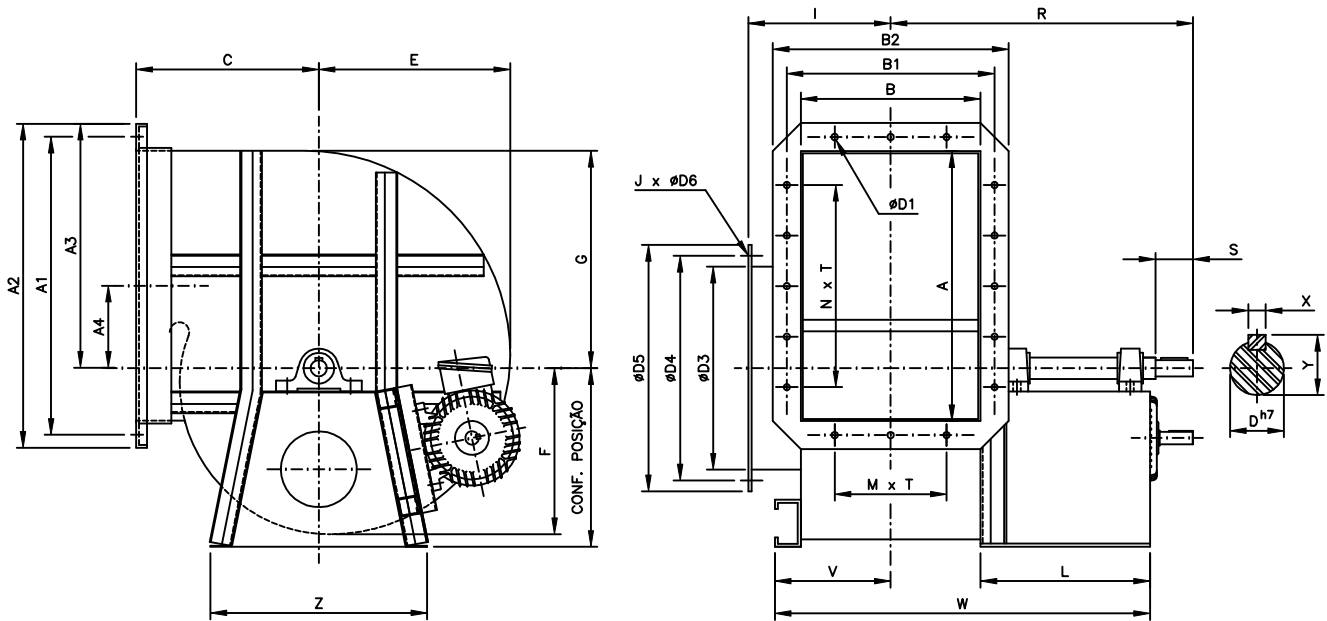
POSIÇÕES 0°, 90° e 180°



POSIÇÃO 270°



NOTAS: 1) PESO DOS TRILHOS DO VENTILADOR E MOTOR, PORÉM SEM MOTOR.
2) AO FABRICANTE RESERVA-SE O DIRETO DE ALTERAÇÃO SEM PRÉVIO AVISO. AGO/15

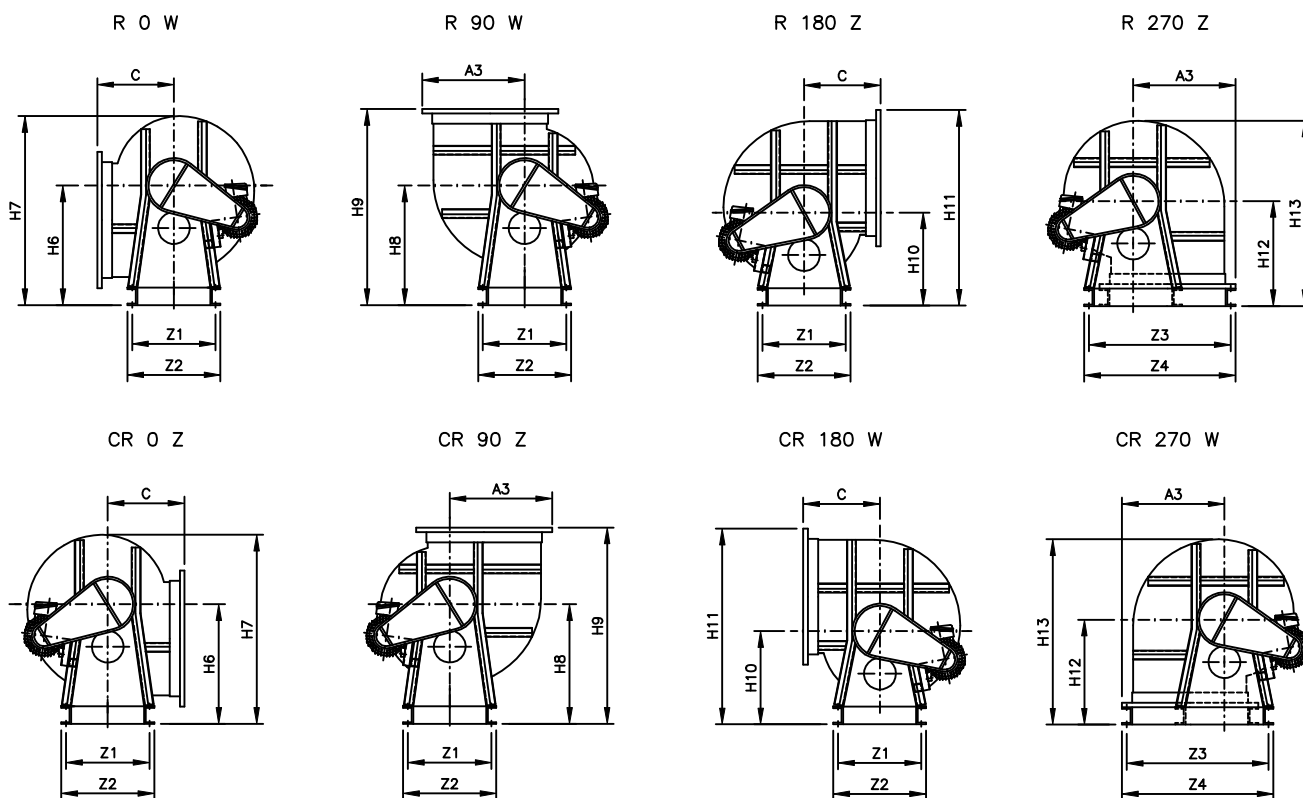


MOD.	A	A1	A2	A3	A4	B	B1	B2	C	ØD ^{h7}	ØD1
710	903	943	983	752	261	565	605	645	554	50	9
800	1003	1043	1083	842	301	635	675	715	622	50	9
900	1124	1164	1204	942	340	716	756	796	686	60	9
1000	1254	1294	1334	1042	375	806	846	886	785	60	9
1120	1404	1444	1484	1162	420	906	946	986	875	60	11
1250	1604	1644	1684	1292	450	1006	1046	1086	957	60	11

MOD.	ØD2	ØD3	ØD4	ØD5	J x ØD6	E	F	G	I	L	M x T
710	14	710	760	810	16 x 11	627	542	712	402	573	5 x 100
800	14	800	850	900	16 x 11	706	610	802	437	573	5 x 100
900	14	900	950	1000	16 x 11	794	686	902	478	575	6 x 100
1000	14	1000	1050	1100	16 x 11	882	762	1002	553	575	7 x 100
1120	14	1120	1170	1220	24 x 11	988	854	1122	603	575	7 x 125
1250	14	1250	1300	1350	24 x 11	1102	952	1252	653	575	7 x 125

MOD.	N x T	R	S	V	W	X	Y	Z	CARC. MÁX.	PESO - kg	
										ILS/IAFS	
710	6 x 100	984	140	341	1194	14	53,8	710	160		166
800	7 x 100	1020	140	376	1265	14	53,8	800	160		232
900	8 x 100	1065	145	417	1347	18	64,4	900	160		312
1000	9 x 100	1010	145	462	1437	18	64,4	1000	160		369
1120	8 x 125	1151	129	518	1543	18	64,4	1120	200		490
1250	9 x 125	1201	129	568	1633	18	64,4	1250	200		584

NOTAS: 1) AO FABRICANTE RESERVA-SE O DIRETO DE ALTERAÇÃO SEM PRÉVIO AVISO. AGO/15

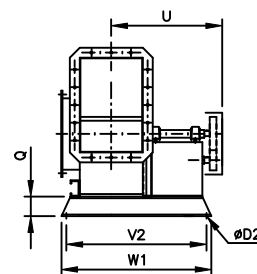


R = RELÓGIO CR = CONTRA RELÓGIO

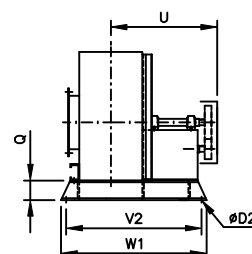
MODELO	H6	H7	H8	H9	H10	H11	H12	H13	Z1	Z2
800	880	1490	880	1502	735	1579	702	1408	652	710
900	980	1666	980	1666	820	1664	766	1560	842	900
1000	1080	1842	1080	1865	900	1944	865	1747	842	900
1120	1247	2096	1247	2122	1047	2211	1002	1990	1056	1120
1250	1377	2329	1377	2334	1152	2446	1084	2186	1056	1120

MODELO	Z3	Z4	Q	V3	V4	W1	W2	U	BU - kg ¹⁾ 0°/90°/180° - 270°
800	1282	1340	80	1342	1192	1400	1250	1060	12 - 27
900	1462	1520	80	1422	1277	1480	1335	1110	13 - 30
1000	1562	1620	80	1512	1367	1570	1425	1160	14 - 32
1120	1806	1870	127	1710	1461	1775	1525	1320	65 - 105
1250	1936	2000	127	1710	1561	1775	1625	1370	65 - 112

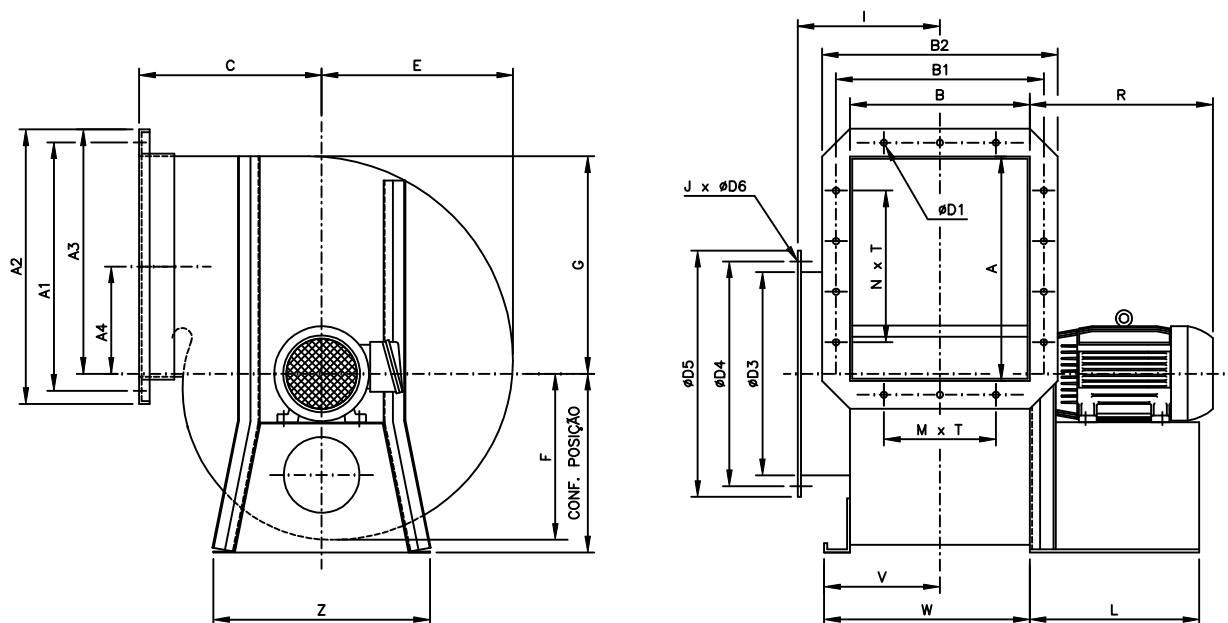
POSIÇÕES 0°, 90° e 180°



POSIÇÃO 270°



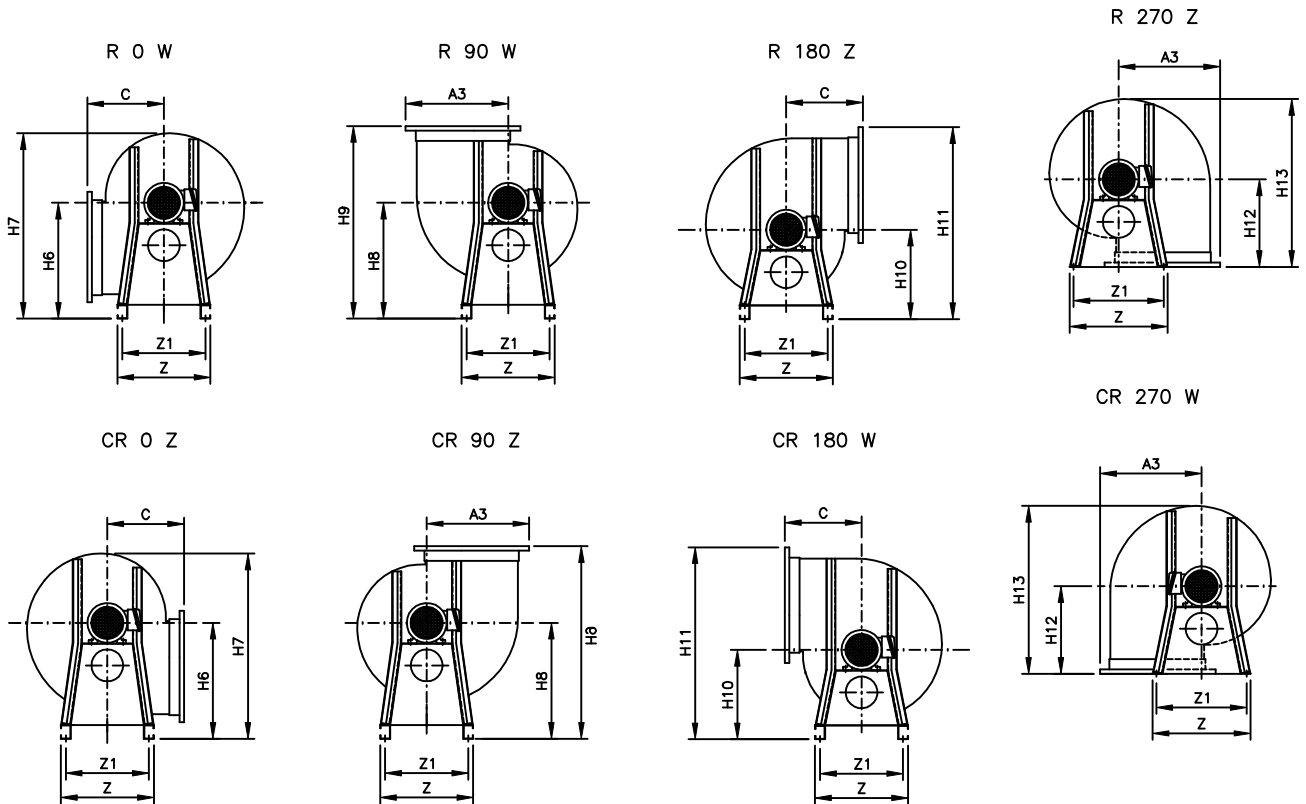
NOTAS: 1) PESO DOS TRILHOS DO VENTILADOR E MOTOR, PORÉM SEM MOTOR.
2) AO FABRICANTE RESERVA-SE O DIREITO DE ALTERAÇÃO SEM PRÉVIO AVISO. AGO/15



MOD.	A	A1	A2	A3	A4	B	B1	B2	C	ØD1	ØD2
200	252	279	306	228	75	163	190	217	199	7	10
224	282	309	336	253	85	183	210	237	214	7	10
250	317	344	371	278	93	203	230	257	239	7	10
280	357	384	411	308	103	227	254	281	260	7	10
315	402	429	456	343	115	253	280	307	281	7	10
355	452	479	506	383	130	283	310	337	309	7	10

MOD.	ØD3	ØD4	ØD5	J x ØD6	E	F	G	I	M x T	N x T	V
200	200	225	250	6 x 7	177	153	201	131	1 x 90	2 x 90	118
224	224	250	274	6 x 7	199	172	226	141	1 x 90	2 x 90	128
250	250	275	300	6 x 7	221	191	251	216	1 x 90	2 x 90	138
280	280	312	344	8 x 9	247	213	281	228	2 x 90	3 x 90	150
315	315	347	379	8 x 9	278	240	316	241	2 x 90	3 x 90	163
355	355	387	419	8 x 9	314	272	356	256	2 x 90	4 x 90	178

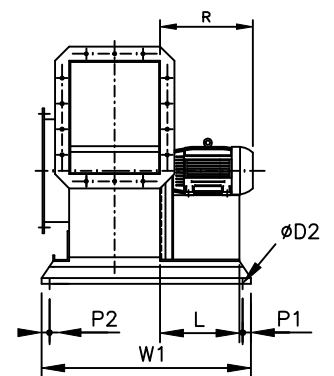
MOD.	W	H6	H7	H8	H9	H10	H11	H12	H13	PESO - kg
200	198	274	403	274	473	274	502	199	376	11
224	218	274	419	274	488	274	527	214	413	13
250	238	330	491	330	559	330	608	229	450	20
280	262	330	509	330	580	330	638	250	497	27
315	288	365	605	365	637	310	655	272	550	32
355	318	405	678	405	714	345	730	309	623	43



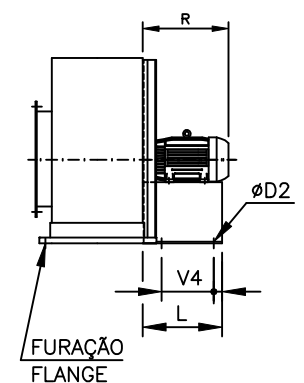
R = RELÓGIO CR = CONTRA RELÓGIO

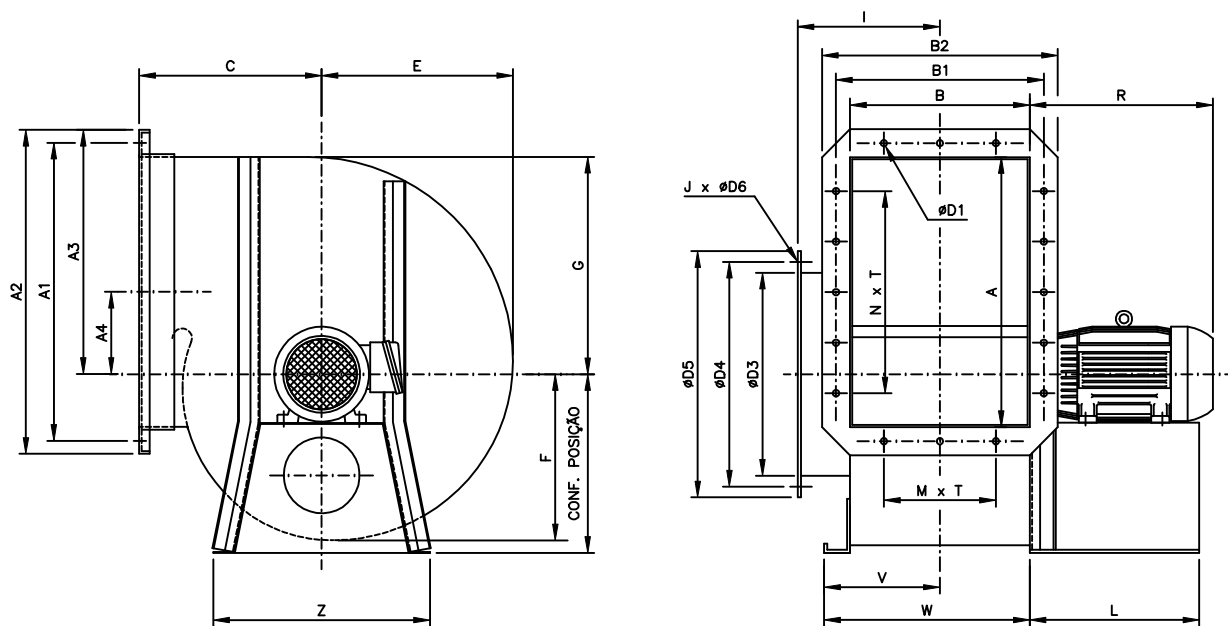
POSIÇÕES 0°, 90° e 180°

MODELO	CARC.M OTOR	Z	Z1	P1	P2	W1	V4	L
200	63	250	212	19	19	480	112	153
	71	250	212			480	152	194
	80	250	212			480	152	194
224	63	250	212	19	19	480	112	153
	71	250	212			480	152	194
	80	250	212			480	152	194
250	63	280	242	19	19	540	112	153
	71					540	152	194
	80					540	152	194
	90					590	212	254
280	63	280	242	19	19	540	112	153
	71					540	152	194
	80					540	152	194
	90					590	212	254
315	71	315	277	19	19	590	-	238
	80					590	-	238
	90					590	-	238
	100					725	-	300
355	71	355	317	19	19	590	-	238
	80					590	-	238
	90					590	-	238
	100					725	-	300
	112					725	-	300



POSIÇÃO 270°

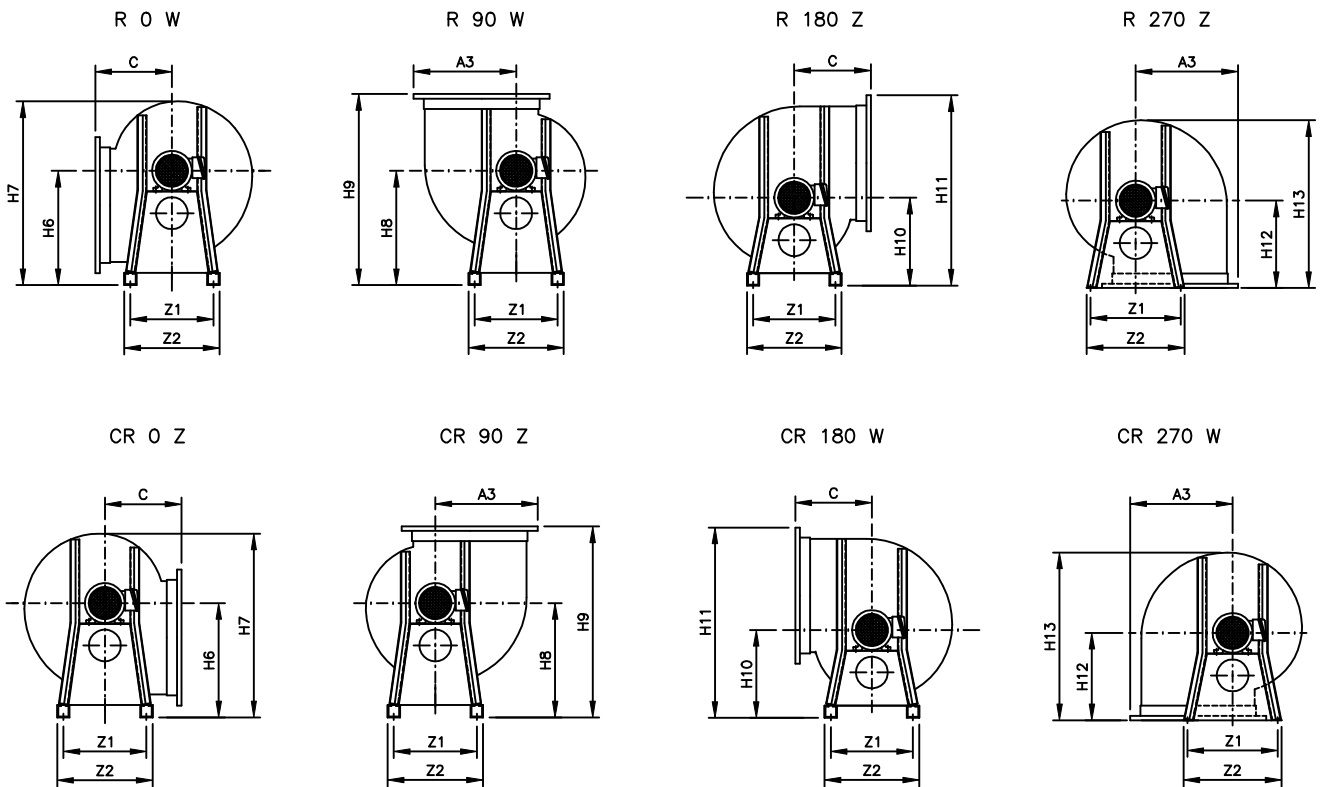




MOD.	A	A1	A2	A3	A4	B	B1	B2	C	ØD1	ØD2
400	503	538	573	436	150	319	354	389	336	9	11
450	563	598	633	486	170	359	394	429	368	9	11
500	633	668	703	537	186	404	439	474	398	9	11
560	713	748	783	597	206	455	490	525	441	9	14
630	803	838	873	667	231	505	540	575	496	9	14
710	903	943	983	752	261	565	605	645	554	9	14

MOD.	ØD3	ØD4	ØD5	J x ØD6	E	F	G	I	M x T	N x T	V
400	400	438	476	12 X 9	353	305	401	274	2 x 100	4 x 100	200
450	450	488	526	12 X 9	397	343	451	294	3 x 100	4 x 100	220
500	500	538	576	12 X 9	442	382	502	317	3 x 100	5 x 100	242
560	560	598	636	16 X 9	495	428	562	342	4 x 100	6 x 100	290
630	630	668	706	16 X 9	556	480	632	367	4 x 100	7 x 100	315
710	710	760	810	16 X 11	627	542	712	402	5 x 100	8 x 100	345

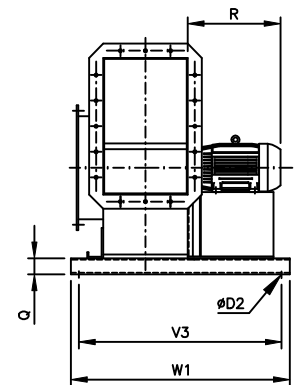
MOD.	W	W2	H6	H7	H8	H9	H10	H11	H12	H13	PESO - kg
400	359	354	465	756	465	782	395	796	382	735	37
450	399	394	515	859	515	878	435	886	428	826	43
500	444	439	565	948	565	963	475	977	463	906	55
560	517	490	625	1054	625	1058	525	1087	498	994	70
630	567	540	695	1175	695	1191	580	1212	561	1118	105
710	627	605	790	1332	790	1344	660	1372	1084	2186	162



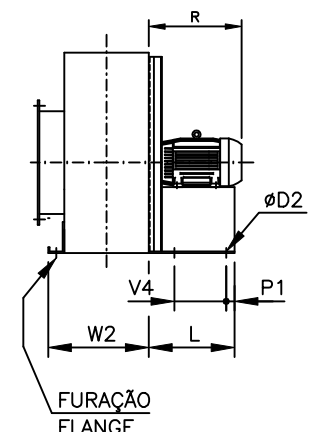
R = RELÓGIO CR = CONTRA RELÓGIO

POSIÇÕES 0°, 90° e 180°

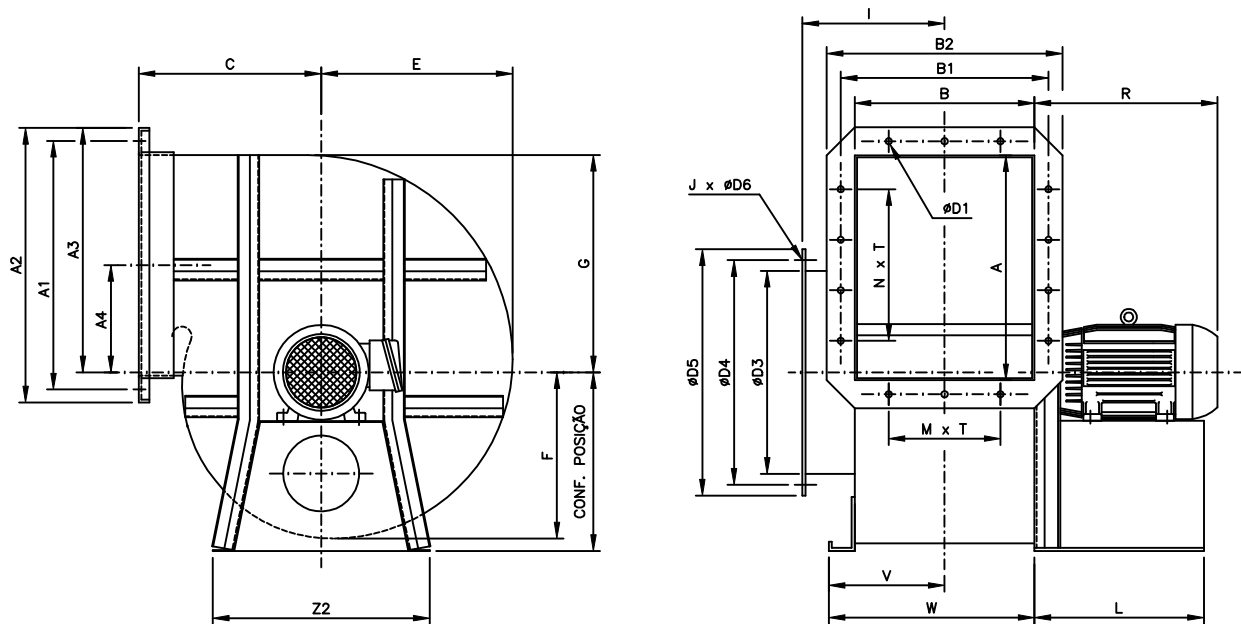
MOD.	CARC. MOTOR	Z	Z1	P1	P2	Q	R	V3	V4	W1	L	Perfil C kg ¹⁾
400	71	400	402	20	20	40	200	529	140	579	180	6
	80						240	549	160	599	200	6
	90						240	579	190	629	230	6
	100						300	619	230	669	270	7
	112						300	619	230	669	270	7
450	80	450	452	20	20	40	240	589	160	639	200	7
	90						240	619	190	669	230	7
	100						300	659	230	709	270	8
	112						300	659	230	709	270	8
							300	659	230	709	270	8
500	80	500	502	20	20	40	240	634	160	684	200	8
	90						240	664	190	714	230	8
	100						300	704	230	754	270	9
	112						300	704	230	754	270	9
							300	704	230	754	270	9
560	90	560	562	20	20	40	240	737	190	787	230	9
	100						300	777	230	827	270	9
	112						300	777	230	827	270	10
							400	857	310	907	350	10
							400	857	310	907	350	10
630	112	630	632	20	20	40	300	827	230	877	270	11
	132						400	907	310	957	350	11
							400	907	310	957	350	11
710	112	710	710	25	25	50	300	887	210	937	270	12
	132						400	977	290	1027	350	12



POSIÇÃO 270°



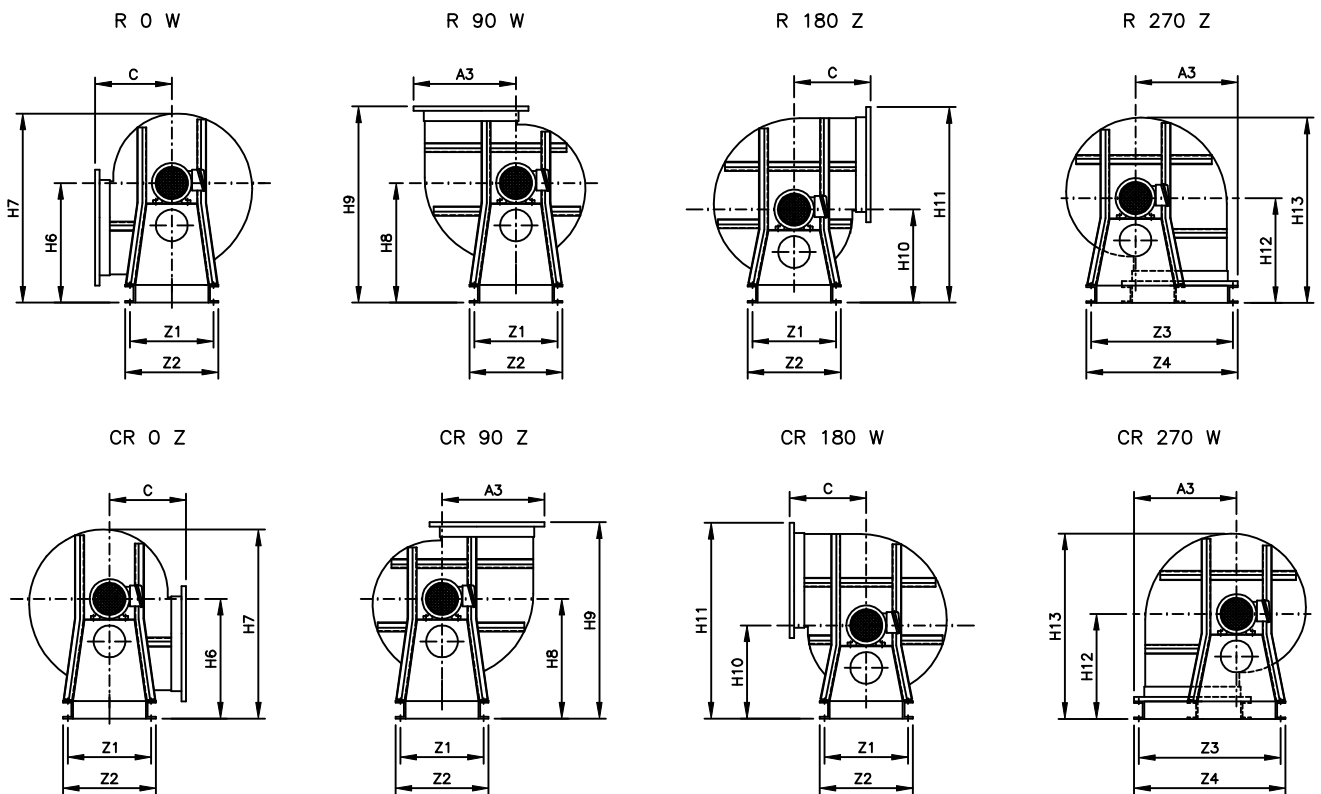
NOTAS: 1) PESO DOS TRILHOS DO VENTILADOR E MOTOR, PORÉM SEM MOTOR.
2) AO FABRICANTE RESERVA-SE O DIREITO DE ALTERAÇÃO SEM PRÉVIO AVISO. AGO/15



MOD.	A	A1	A2	A3	A4	B	B1	B2	C	ØD1	ØD2
710	903	943	983	752	261	565	605	645	554	9	14
800	1003	1043	1083	842	301	635	675	715	622	9	14
900	1124	1164	1204	942	340	716	756	796	686	9	14
1000	1254	1294	1334	1042	375	806	846	886	785	9	14
1120	1404	1444	1484	1162	420	906	946	986	875	11	14
1250	1604	1644	1684	1292	450	1006	1046	1086	957	11	14

MOD.	ØD3	ØD4	ØD5	J x ØD6	E	F	G	I	M x T	N x T
710	710	760	810	16 x 11	627	542	712	402	8 x 100	6 x 100
800	800	850	900	16 x 11	706	610	802	437	9 x 100	7 x 100
900	900	950	1000	16 x 11	794	686	902	478	10 x 100	8 x 100
1000	1000	1050	1100	16 x 11	882	762	1002	553	11 x 100	9 x 100
1120	1120	1170	1220	24 x 11	988	854	1122	603	10 x 125	8 x 125
1250	1250	1300	1350	24 x 11	1102	952	1252	653	12 x 125	9 x 125

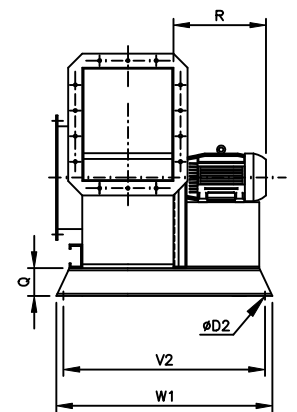
MOD.	V	W	H6	H7	H8	H9	H10	H11	H12	H13	PESO - kg	
											ISS	ILS/IAFS
710	341	618	790	1332	790	1344	660	1414	634	1261	150	160
800	376	688	880	1490	880	1502	735	1579	702	1408	-	195
900	417	768	980	1666	980	1666	820	1664	766	1560	-	260
1000	462	858	1080	1842	1080	1865	900	1944	865	1747	-	365
1120	518	964	1247	2096	1247	2122	1047	2211	1002	1990	-	470
1250	568	1064	1377	2329	1377	2334	1152	2446	1084	2186	-	610



POSIÇÕES 0°, 90° e 180°

R = RELÓGIO CR = CONTRA RELÓGIO

MOD.	CARC.MOTOR	Z1	Z2	Z3	Z4	Q	L	R	V2	W1	B.U.- kg
710	160	710	652	1067	1117	100	480	560	1084	1200	11
	180						480	620	1084	1200	11
800	132	800	742	1202	1252	100	378	430	1084	1200	11
	160						480	560	1149	1265	12
	180						480	620	1149	1265	12
	200						580	690	1284	1400	13
900	160	900	842	1352	1402	100	480	560	1284	1400	13
	180						480	620	1284	1400	13
	200						580	690	1364	1480	14
1000	160	1000	942	1502	1552	100	480	560	1364	1480	14
	180						480	620	1364	1480	14
	200						580	690	1454	1570	15
1120	160	1120	1056	1682	1746	128	480	560	1526	1590	95
	180						480	620	1526	1590	95
	200						580	690	1626	1690	97
1250	160	1250	1186	1877	1941	128	480	560	1626	1690	108
	180						480	620	1626	1690	108
	200						580	690	1726	1790	110



POSIÇÃO 270°

