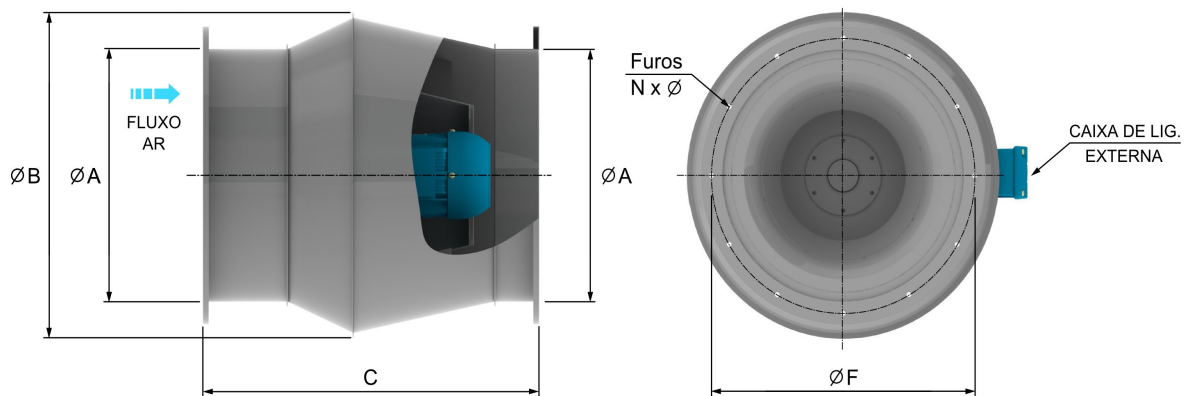


Dimensionais In Line

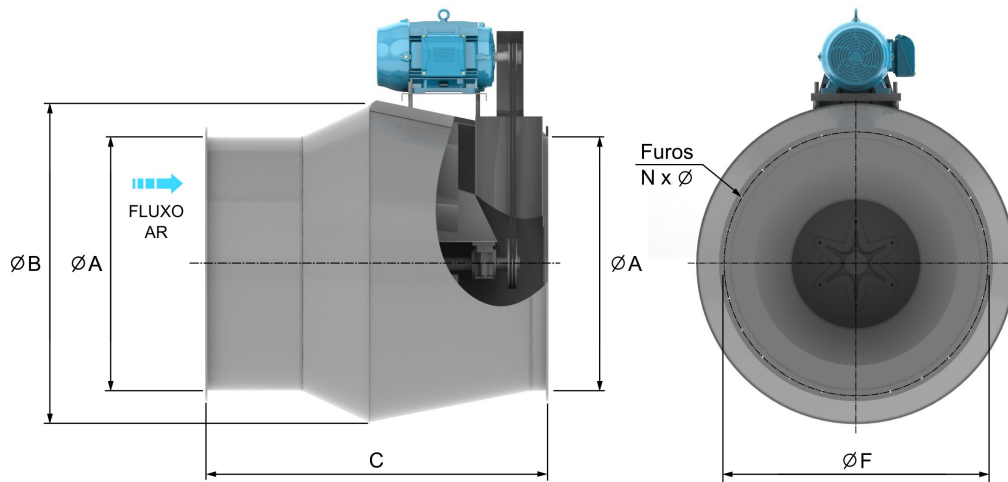
- Modelos TCA e TCL - Arranjo 4



Tamanho	$\varnothing A$	$\varnothing B$	C	$\varnothing F$	N	\varnothing	Peso Aprox. (Kg) (s/motor)
280	355	470	556	387	8	9	30
315	400	520	584	438	12	9	35
355	450	582	629	488	12	9	40
400	500	650	714	538	12	9	45
450	560	730	802	598	16	9	56
500	630	820	804	668	16	9	70
560	710	922	916	760	16	11	110
630	800	1022	1000	850	16	11	130
710	900	1140	1150	950	16	11	170
800	1000	1273	1330	1050	16	11	255
900	1120	1420	1420	1170	24	11	360
1000	1250	1620	1510	1300	24	11	410
1120	1400	1840	1790	1450	24	14	670
1250	1600	2020	1910	1650	24	14	790
1400	1800	2260	2030	1850	36	14	950
1600	2000	2520	2160	2050	36	14	1085
1800	2240	2820	2310	-	-	-	1240
2000	2500	3170	2510	-	-	-	1390

Nota: Ao fabricante reserva-se o direito de alteração sem prévio aviso. Set/2015.

• Modelos TCA e TCL - Arranjo 9



Tamanho	ØA	ØB	C	ØF	N	Ø	Peso Aprox. (Kg) (s/motor)
280	355	472	722	387	8	9	35
315	400	520	739	438	12	9	47
355	450	582	844	488	12	9	52
400	500	650	894	538	12	9	60
450	560	732	1024	598	16	9	87
500	630	820	1079	668	16	9	92
560	710	922	1151	760	16	11	135
630	800	1020	1211	850	16	11	190
710	900	1140	1396	950	16	11	266
800	1000	1273	1540	1050	16	11	335
900	1120	1420	1606	1170	24	11	400
1000	1250	1623	1750	1300	24	11	475
1120	1400	1820	1890	1450	24	14	585
1250	1600	2020	1970	1650	24	14	840
1400	1800	2260	2140	1850	36	14	1020
1600	2000	2520	2300	2050	36	14	1205
1800	2240	2820	2480	-	-	-	1425
2000	2500	3170	2610	-	-	-	1625

Nota: Ao fabricante reserva-se o direito de alteração sem prévio aviso. Set/2015.