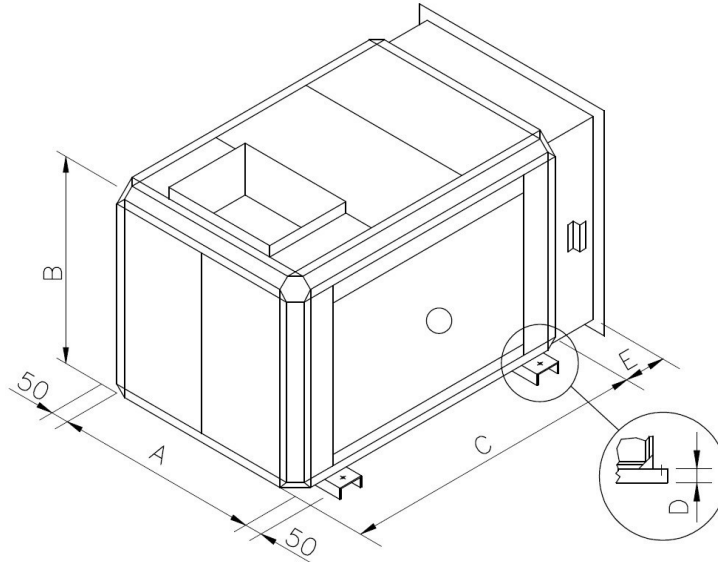


Dimensionais dos Gabinetes

- Modelos CSD, ISD, CLD, ILD, IFD e CFD
- Posição 90°



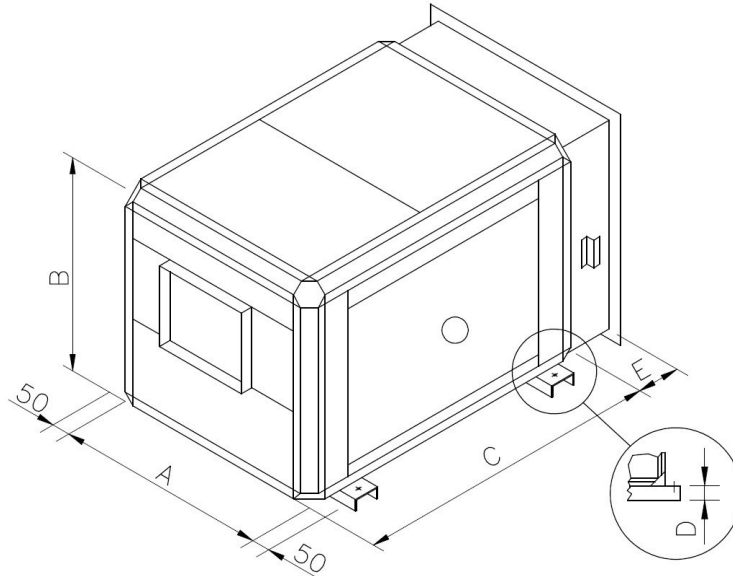
Tamanho	A	B	C	D	Peso Aprox.
160	500	410	520	32	28
180	500	510	470	32	33
200	500	510	600	32	42
224	700	600	830	32	48
250	700	600	830	32	61
280	700	600	830	32	72
315	900	810	1000	32	92
355	900	810	1000	32	124
400	980	740	1250	32	146
450	1110	840	1350	32	166
500	1250	910	1450	32	214
560	1450	1000	1650	38	260
630	165	1120	1800	38	315
710	1650	1240	1940	38	476
800	1940	1280	2140	38	590
900	2140	1540	2340	38	720
1000	2640	1650	2400	38	830

*Dimensionais de descarga conforme modelo do ventilador.*

Notas:

- 1) Poderão ocorrer alterações na cota "E" do Porta Filtro conforme Vazão do ventilador.
- 2) Modelos acima de 1000 sob consulta.
- 3) Ao fabricante reserva-se o direito de alteração sem prévio aviso. Set/2015.
- 4) Peso aproximado do conjunto sem motor.

- Modelos CSD, ISD, CLD, ILD, IFD e CFD
- Posição 180°



Tamanho	A	B	C	D	Peso Aprox.
160	500	410	520	32	28
180	500	510	470	32	33
200	500	510	600	32	42
224	560	560	750	32	48
250	700	600	830	32	61
280	700	600	830	32	72
315	910	740	910	32	108
355	910	780	1050	32	145
400	980	910	1110	32	168
450	1110	980	1250	32	195
500	1250	1050	1350	32	248
560	1450	1240	1450	38	306
630	1650	1310	1550	38	370
710	1650	1450	1800	38	560
800	1940	1650	1940	38	695
900	2140	1800	2140	38	845
1000	2640	1940	2240	38	960

*Dimensionais de descarga conforme modelo do ventilador.*

**Notas:**

- 1) Poderão ocorrer alterações na cota "E" do Porta Filtro conforme Vazão do ventilador.
- 2) Modelos acima de 1000 sob consulta.
- 3) Ao fabricante reserva-se o direito de alteração sem prévio aviso. Set/2015.
- 4) Peso aproximado do conjunto sem motor.